

Getting Started With Your System

Začínáme se systémem

Guide de mise en route

Erste Schritte mit dem System

Τα πρώτα βήματα Με το σύστημά σας

Rozpoczęcie pracy z systemem

Начало работы с системой

Procedimientos iniciales con el sistema

Sistem Başlangıç Kılavuzu

תחילת עבודה עם המערכת

Model AMP01

Getting Started With Your System

Notes, Notices, and Cautions



NOTE: A NOTE indicates important information that helps you make better use of your system.



NOTICE: A NOTICE indicates either potential damage to hardware or loss of data and tells you how to avoid the problem.



CAUTION: A CAUTION indicates a potential for property damage, personal injury, or death.

Information in this document is subject to change without notice.

© 2005 Dell Inc. All rights reserved.

Reproduction in any manner whatsoever without the written permission of Dell Inc. is strictly forbidden.

Trademarks used in this text: *Dell* and the *DELL* logo are trademarks of Dell Inc.

Other trademarks and trade names may be used in this document to refer to either the entities claiming the marks and names or their products. Dell Inc. disclaims any proprietary interest in trademarks and trade names other than its own.

Model AMP01

April 2010


P/N YD846

Rev. A01


System Features

This section describes the major hardware and software features of your system. It also provides information about other documents you may need when setting up your system and how to obtain technical assistance.

Major features of your system include:

- Efficient rack-mount designed storage system
- Capacity for 15 1-inch, hot-plug, 3.0-Gbps, serial-attached SCSI (SAS) and/or Serial Advanced Technology Attachment II (SATA II) physical disks
- SAS 5/E adapter for connecting the storage array to the server(s)
 -  **NOTE:** System boot is not supported from an external device attached to a SAS or SCSI adapter, including SAS 5/E, PERC 5/E, PERC 4e/DC, or PERC 4/DC. See support.dell.com for the latest support information about booting from external devices.
- Redundant hot-plug power supply and cooling modules that are combined for easy serviceability
- Two active/active RAID controller modules for redundant data and system management capability
- Support for up to two daisy-chained storage enclosures for a total of 45 physical disks
- Configuration and monitoring via the MD Storage Manager software
- Four sensors for monitoring ambient temperatures
- Battery backup unit (BBU) to power the RAID controller system memory (cache) in case of a power outage
- Over-temperature shutdown capability
- Support for a wide range of servers (See your system's readme file for supported systems. An updated readme can be viewed from the Dell website at support.dell.com.)

Other Information You May Need

 **CAUTION: The Product Information Guide provides important safety and regulatory information. Warranty information may be included within this document or as a separate document.**

- The *Rack Installation Instructions* or *Rack Installation Guide* included with your rack solution describes how to install your system into a rack.
- The *Hardware Owner's Manual* provides information about system features and describes how to troubleshoot the system and install or replace system components.
- Resource CD included with your system provides documentation and tools for configuring and managing your system.
- Release notes or readme files may be included to provide last-minute updates to the system or documentation or advanced technical reference material intended for experienced users or technicians.

Obtaining Technical Assistance

If you do not understand a procedure in this guide or if the system does not perform as expected, see your *Hardware Owner's Manual*.

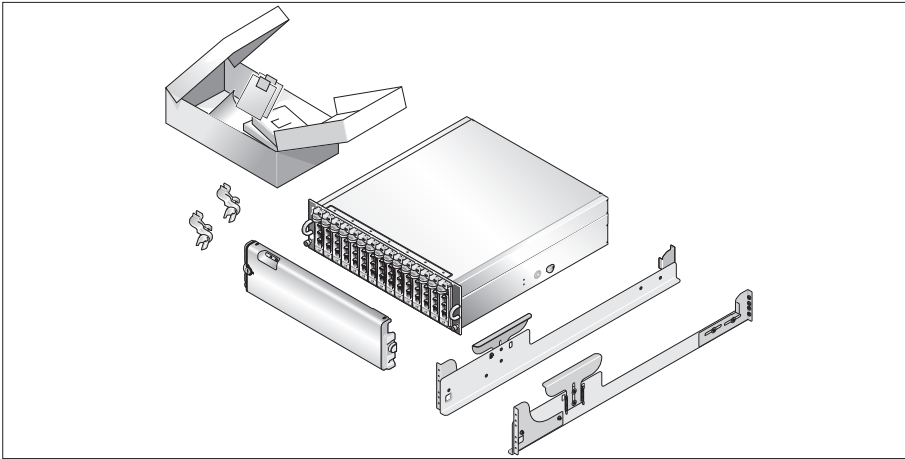
Dell Enterprise Training and Certification is available; see www.dell.com/training for more information. This service may not be offered in all locations.

Installation and Configuration

 **CAUTION: Before performing the following procedure, read and follow the safety instructions and important regulatory information in your Product Information Guide.**

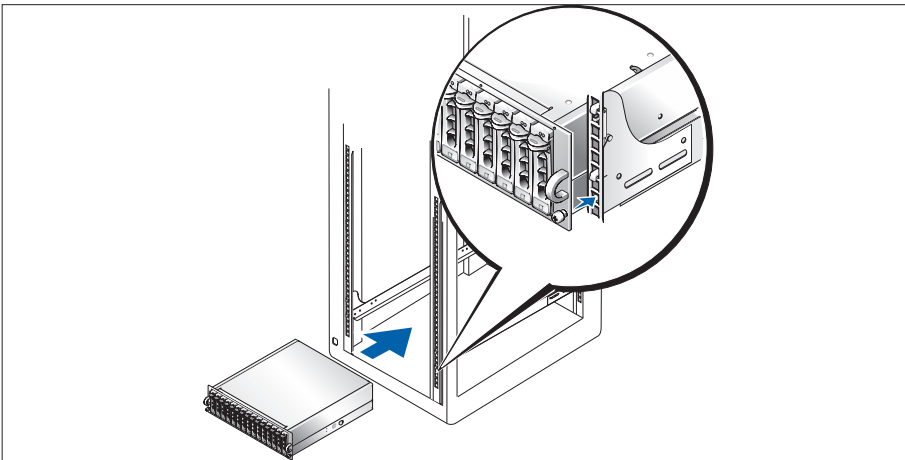
This section describes the steps to set up your system for the first time.

Unpacking the System



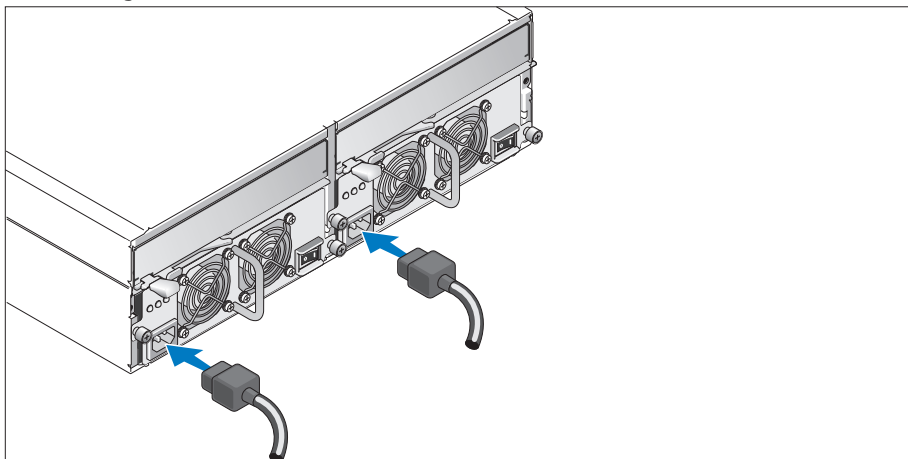
- 1 Unpack your system and identify each item.
Keep all shipping materials in case you need them later.

Installing the Rails and System in a Rack



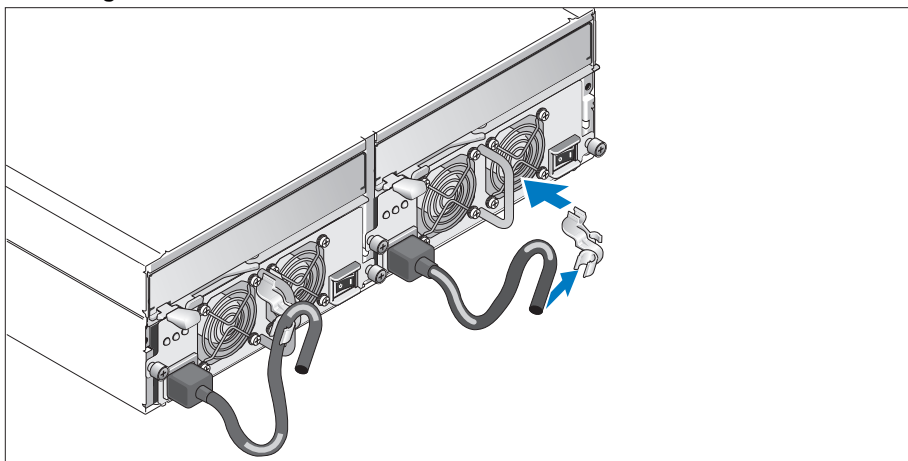
- 2 Once you have read the "Safety Instructions" located in the rack installation documentation for your system, install the rails and the system in the rack.
See your rack installation documentation for instructions on installing your system in a rack.

Connecting the Power Cables



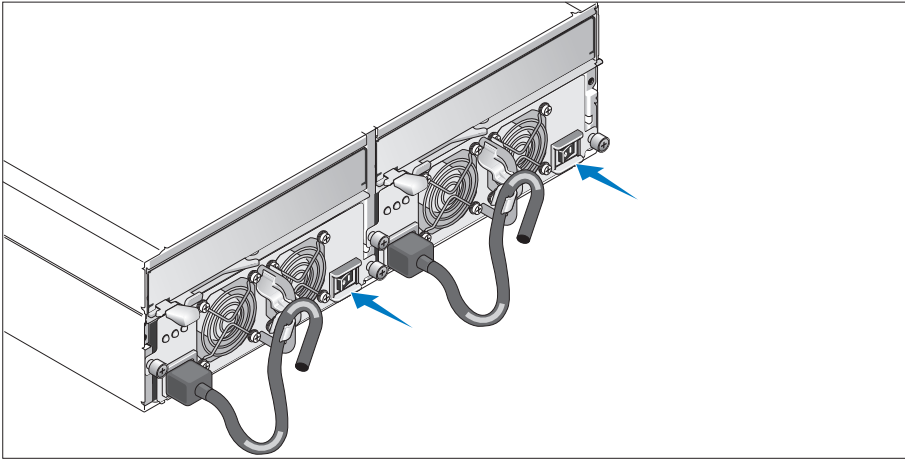
- 3 Connect both power cables to the power supply/cooling fan modules.

Attaching the Power Cord Retention Bracket



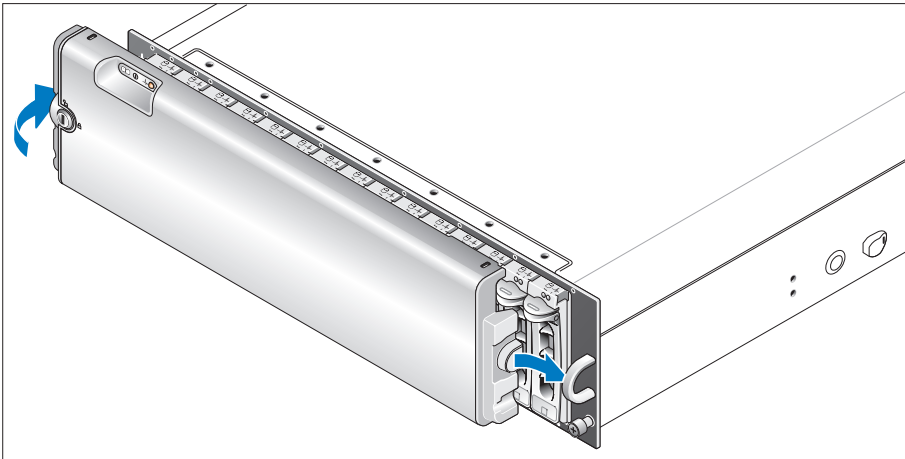
- 4 Attach the power cord retention bracket to the power supply loop by affixing the back clasp of the bracket to the top of the loop and the middle clasp to the vertical middle of the loop. Attach the system power cable to the bracket's cable clasp. Repeat the procedure for the second power supply.
- 5 Plug the other end of the power cables into a grounded electrical outlet or a separate power source such as an uninterruptible power supply (UPS) or a power distribution unit (PDU).
- 6 Cable the RAID controller modules according to the instructions provided in the *Hardware Owner's Manual*.

Turning on the System



- 7 Power on the system by turning on both power supply/cooling fan modules.

Installing the Bezel



- 8 Install the bezel (optional) by inserting the right edge of the bezel into the right front loop on the system, and then pressing the left edge of the bezel to the system until the bezel snaps into place.

Technical Specifications

Disks	
Physical disks	up to 15 1-inch-by-3.5-inch SAS and/or SATA II hot-plug physical disks (3.0 Gbps). (See your system readme file for supported disk capacities.)
RAID Controller Modules	
RAID controllers	<ul style="list-style-type: none">• 2 hot-pluggable active/active controllers• 256 MB of cache per controller• 1 temperature sensor per controller
RAID Controller Back-Panel Connectors	
SAS connectors (per RAID controller)	<ul style="list-style-type: none">• 1 SAS Port 0 "In" connector for connection to the host• 1 SAS Port 1 "In" connector (if installed) for connection to an additional host• 1 SAS Port "Out" connector for expansion to an additional enclosure
Debug connector (per RAID controller)	1 6-pin mini-DIN connector (debug port for Dell factory use only)
Ethernet connector (per RAID controller)	1 10/100 BASE-T connection for out-of-band management of the enclosure
Backplane Board	
Connectors	<ul style="list-style-type: none">• 15 SAS physical-disk connectors• 2 power supply/cooling fan module connectors• 2 sets of RAID controller connectors (6 connectors each controller)• 1 control panel connector for front LEDs
Sensors	2 temperature sensors
LED Indicators	
Front panel	<ul style="list-style-type: none">• 1 two-color LED indicator for system status• 2 single-color LED indicators (one for power; one nonfunctional)
Physical disk carrier	<ul style="list-style-type: none">• 1 single-color activity LED• 1 two-color LED status indicator per disk

RAID controllers	The following single-color LEDs: <ul style="list-style-type: none"> • Battery fault • Cache active • Controller fault • Controller power • Ethernet link • Ethernet activity • SAS Out fault • SAS Out active • SAS In fault (2 if additional In connector installed) • SAS In active (2 if additional In connector installed)
Power supply/cooling fan module	3 LED status indicators for power supply status, power supply/fan fault, and AC status

Power Supplies

Wattage	488 W maximum continuous; 550 W peak
Heat dissipation	200 W
Voltage	100–240 V rated (actual 90–264 V)
Frequency	47–63 Hz
Amperage	7.2 A at 100 V; 3.6 A at 200 V

Available Physical Disk Power (Per Slot)

Supported physical-disk power consumption	up to 1.3 A at +12 V up to 1.5 A at +5 V
---	---

Physical

Height	13.11 cm (5.16 inches)
Width	44.63 cm (17.57 inches)
Depth	48.01 cm (18.9 inches)
Weight (maximum configuration)	35.37 kg (78 lb)

Environmental (Enclosure)




Temperature:	
Operating	10° to 35°C (50° to 95°F)
Storage	-40° to 65°C (-40° to 149°F)
Relative humidity	
Operating	20% to 80% (noncondensing)
Storage	5% to 95% (noncondensing)
Altitude	
Operating	-16 to 3048 m (-50 to 10,000 ft)
Storage	-16 to 10,600 m (-50 to 35,000 ft)
BTU per hour	1430

Environmental (Battery Backup Unit [BBU])

Maximum input power	<ul style="list-style-type: none">• +12 VDC +/-5% at 1 A• +3.3 VDC +/-5% at 150 mA• Operating temperature range: 5° to 55°C (41° to 131°F)
Regulated output voltage from BBU	<ul style="list-style-type: none">• +2.5 VDC +/-3% at 20 mA to 120 mA• Operating temperature range: 5° to 55°C (41° to 131°F)
Minimum retention time (life expectancy)	72 hours for 256-MB DDR-I DIMM, 2.5 V at 120 mA
Working temperature range (dry bulb)	<ul style="list-style-type: none">• 5° to 55°C (41° to 131°F)• Maximum dry bulb temperature derated by 3.3°C (37.9°F) per 1000 m (3281 ft) above 500 m (1640 ft)
Working relative humidity range	5% to 90% noncondensing
Storage temperature range (dry bulb)	<ul style="list-style-type: none">• -10° to 45°C (14° to 113°F) for 3 months maximum• Maximum dry bulb temperature derated by 3.3°C (37.9°F) per 1000 m (3281 ft) above 500 m (1640 ft)
Transit temperature range (dry bulb)	-20° to 60°C (-4° to 140°F) for 1 week maximum
Storage and transit humidity range	5% to 95% relative humidity
Storage and transit maximum temperature gradient	1°C (33.8°F) per minute to a maximum of 20°C (68°F) per hour
Storage and transit maximum humidity gradient	30% relative humidity per hour

Začínáme se systémem

Poznámky, upozornění a varování

-  **POZNÁMKA:** POZNÁMKA označuje důležitou informaci, která vám pomůže při lepším využívání vašeho systému.
-  **UPOZORNĚNÍ:** UPOZORNĚNÍ poukazuje na možnost poškození hardwaru nebo ztráty dat a poskytuje návod, jak se danému problému vyhnout.
-  **POZOR:** Výstraha („POZOR“) poukazuje na riziko poškození majetku, poranění nebo smrtelného úrazu.

**Informace obsažené v tomto dokumentu podléhají změnám bez předchozího upozornění.
© 2005 Dell Inc. Všechna práva vyhrazena.**

Reprodukce jakýmkoli způsobem bez písemného povolení společnosti Dell Computer Corporation je přísně zakázána.

Ochranné známky použité v tomto textu: *Dell* a logo *DELL* jsou ochranné známky společnosti Dell Inc.

V tomto dokumentu mohou být použity další ochranné známky a obchodní názvy odkazující na subjekty, kterým tyto známky či názvy patří, nebo na jejich výrobky. Společnost Dell Inc. se zřeká jakýchkoli vlastnických zájmů o jiné než vlastní ochranné známky a obchodní názvy.

Model AMP01

Duben 2010


P/N YD846

Rev. A01


Systemové funkce

V této části jsou popsány hlavní hardwarové a softwarové funkce vašeho systému. Jsou v ní obsaženy i informace o doplňujících dokumentech, které příp. potřebujete při instalaci systému, a informace k odborné pomoci.

Hlavní funkce vašeho systému:

- Úložný systém v účelně řešené konzolové konstrukci
- Kapacita pro 15 sériově propojených pevných disků SCSI (SAS) 1 palce, hot-plug, 3,0 Gb/s a/nebo SATA II (Serial Advanced Technology Attachment II)
- SAS 5/E adaptér pro připojení úložného svazku k serveru (serverům)
-  **POZNÁMKA:** Bootování systému není podporováno z externího zařízení připojeného k adaptéru SAS nebo SCSI, včetně SAS 5/E, PERC 5/E, PERC 4e/DC nebo PERC 4/DC. Aktuální informaci k podpoře při bootování z externích zařízení naleznete na adrese support.dell.com.
- Záložní hot-plug napájecí zdroj a kombinované chladičové moduly pro snadnou údržbu
- Dva moduly RAID řadičů (aktivní/aktivní) umožňující správu záložních dat a systému
- Podpora až dvou zřetězených ukládacích svazků pro celkem 45 pevných disků
- Konfigurace a monitorování prostřednictvím softwaru MD Storage Manager
- Čtyři senzory pro sledování okolní provozní teploty
- Záložní napájecí zdroj pro zajištění napájení paměti systému RAID řadiče (cache) v případě výpadku napětí
- Funkce vypnutí při přehřátí
- Podpora širokého spektra serverů (Informace o podporovaných systémech naleznete v souboru „readme“. Aktualizovaný soubor „readme“ naleznete na stránkách společnosti Dell na adrese support.dell.com.)

Další užitečné informace

 **POZOR: Informační příručka produktu obsahuje důležité bezpečnostní a právní informace. Informace o záruce je součástí tohoto dokumentu nebo je přiložena samostatně.**

- *Pokyny pro instalaci do stojanu* nebo *Příručka pro instalaci do stojanu* dodané s vaším stojanovým systémem popisují instalaci vašeho systému do stojanu.
- *Uživatelská příručka k hardwaru* obsahuje informaci o funkcích systému a popisuje řešení problémů se systémem a instalaci nebo výměnu systémových komponent.
- CD dodané se systémem obsahuje dokumentaci a nástroje pro konfiguraci a správu vašeho systému.
- Poznámky a soubory „readme“ mohou být také součástí dodávky a obsahují poslední aktualizace k systému nebo dokumentaci, příp. rozšířené technické materiály určené zkušeným uživatelům a technikům.

Odborná pomoc

Nerozumíte-li některému z postupů popsaných v této příručce nebo nepracuje-li systém podle očekávání, nahlédněte do *Uživatelské příručky k hardwaru*.

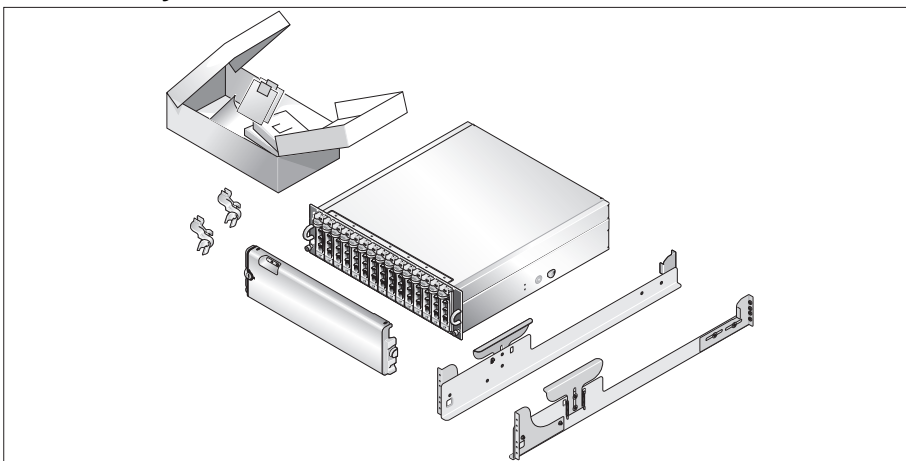
Společnosti Dell rovněž nabízí trénink a certifikaci (Dell Enterprise Training and Certification), pro více informací navštivte www.dell.com/training. Tato služba nemusí být nabízena ve všech regionech.

Instalace a konfigurace

 **POZOR: Před provedením následujícího postupu si přečtete a postupujte podle následujících bezpečnostních pokynů a důležitých předpisů uvedených v *Informační příručka produktu*.**

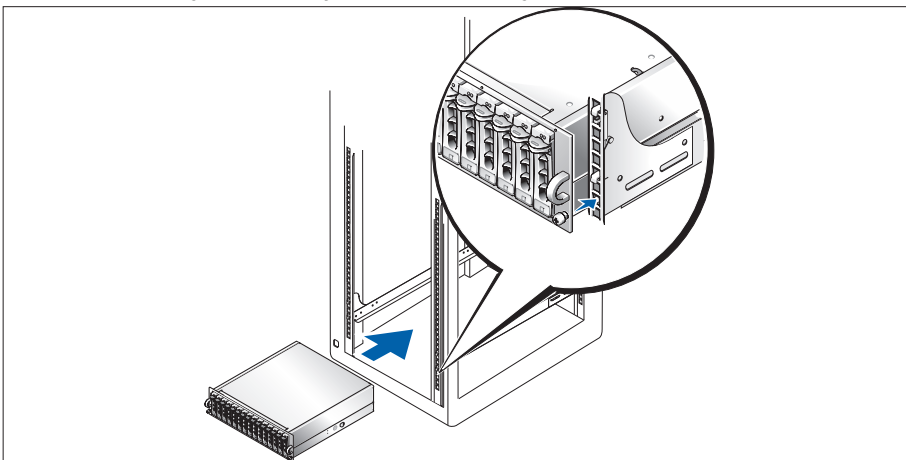
V této části jsou popsány kroky, které je nutné provést při první instalaci vašeho systému.

Rozbalení systému



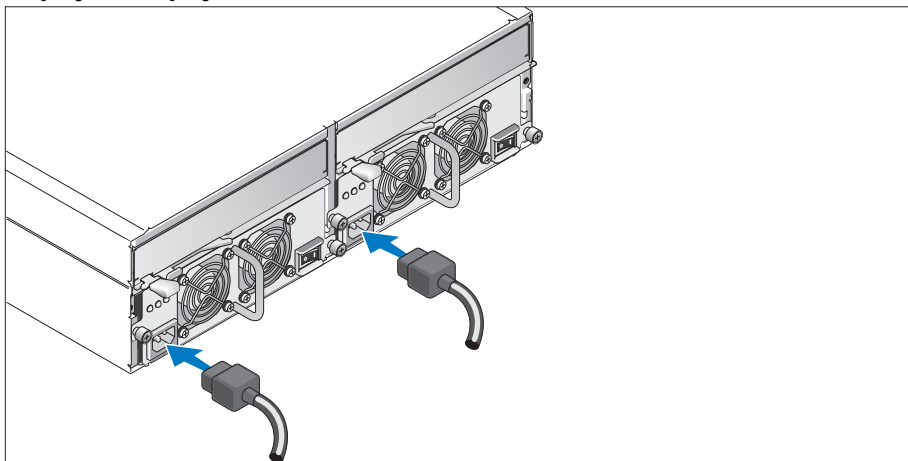
- 1** Rozbalte systém a identifikujte jeho jednotlivé součásti.
Veškerý obalový materiál uschovejte pro případ pozdější potřeby.

Instalace kolejniček a systému do stojanu



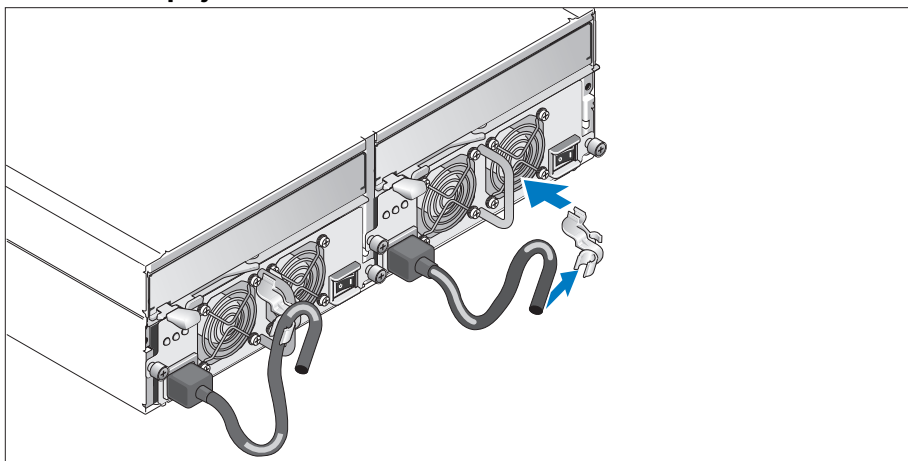
- 2** Nejprve si přečtěte „Bezpečnostní pokyny“ uvedené v instalační dokumentaci stojanu a systému, potom proveďte instalaci kolejniček a systému do stojanu.
Pokyny pro instalaci systému do stojanu naleznete v dokumentaci pro instalování stojanu.

Připojení napájecích kabelů



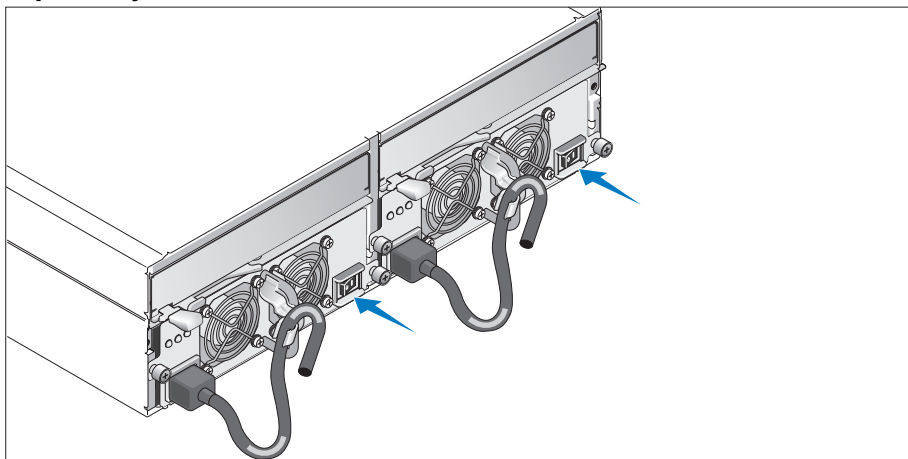
- 3 Připojte oba napájecí kabely ke zdroji napájení a k modulům s chladičnými ventilátory.

Umístění napájecích kabelů do retenčních svorek



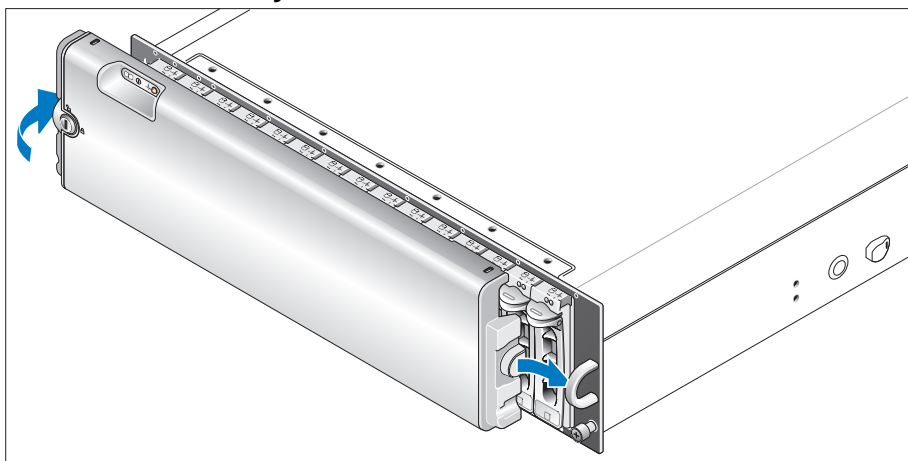
- 4 Připevněte retenční svorku napájecího kabelu k fixačnímu oku tak, že zadní úchyt svorky připevníte k horní části oka a střední úchyt ke svislému středu oka. Připevněte napájecí kabel systému do úchyty kabelové svorky. Celý postup zopakujte u druhého napájecího kabelu.
- 5 Potom zasuňte druhý konec kabelu do uzemněné zásuvky ve zdi nebo ho připojte k samostatnému zdroji napájení, např. k UPS (Uninterruptible Power Supply - zdroj nepřerušitelného napájení) nebo jednotce rozvaděče (PDU).
- 6 Zapojte kabely modulů RAID řadičů podle pokynů uvedených v *Uživatelské příručce k hardwaru*.

Zapnutí systému



- 7** Zapněte systém zapnutím obou napájecích zdrojů/modulů s chladicími ventilátory.

Instalace čelního krytu



- 8** Nainstalujte čelní kryt (volitelně) tak, že zasunete pravou hranu krytu do oka na pravé straně systému a následně zatlačíte levou strany krytu směrem k systému, až čelní kryt zapadne do své pozice.

Technická specifikace

Disky

Pevné disky až 15 pevných disků 1x3,5 palce SAS a/nebo SATA II, hot-plug, 3,0 Gb/s. (Viz soubor „readme“ vašeho systému s výčtem podporovaných diskových kapacit.)

Moduly RAID řadičů

RAID řadiče

- 2 aktivní/aktivní řadiče, hot-plug
- 256 MB cache pro každý řadič
- 1 teplotní senzor pro každý řadič

Konektory RAID řadičů na zadním panelu

SAS konektory (pro každý RAID řadič)

- 1 SAS port 0 „In“ konektor pro připojení k host systému
- 1 SAS port 1 „In“ konektor (je-li nainstalován) pro připojení k dalšímu host systému
- 1 SAS port „Out“ konektor pro rozšíření o další svazek

Ladicí konektor (pro každý RAID řadič) 1 6pinový mini-DIN konektor (ladicí port pouze pro tovární použití)

Ethernet konektor (pro každý RAID řadič) 1 10/100 BASE-T připojení pro out-of-band správu svazku

Základní deska

Konektory

- 15 konektorů pro SAS pevné disky
- 2 konektory napájení/modul s chladicími ventilátory
- 2 sady konektorů RAID řadičů (6 konektorů pro každý řadič)
- 1 konektor ovládacího panelu pro čelní LED indikátory

Senzory 2 teplotní senzory

LED indikátory

Čelní panel

- 1 dvoubarevný LED indikátor stavu systému
- 2 jednobarevné LED indikátory (jeden pro napětí, jeden nefunkční)

Nosič pevného disku

- 1 jednobarevný LED indikátor aktivity
- 1 dvoubarevný LED indikátor stavu pro každý disk

RAID řadiče	Následující jednobarevné LED indikátory: <ul style="list-style-type: none"> • Selhání baterií • Cache aktivní • Selhání řadiče • Napětí řadiče • Ethernet propojení • Ethernet aktivita • SAS Out selhání • SAS Out aktivní • SAS In selhání (2, je-li nainstalován další „In“ konektor) • SAS In aktivní (2, je-li nainstalován další „In“ konektor)
Zdroj napájení/modul s chladicími ventilátory	3 LED indikátory stavu pro stav napájecího zdroje, selhání napájecího zdroje/ventilátoru a AC stav

Napájení

Výkon	488 W max. průběžný; 550 W špičkový
Odvod tepla	200 W
Napětí	100 - 240 V jmenovité (efektivní 90 - 264 V)
Frekvence	47 - 63 Hz
Proud	7,2 A při 100 V, 3,6 A při 200 V

Spotřeba pevného disku (na slot)

Podporovaná spotřeba pevného disku	až 1,3 A při +12 V až 1,5 A při +5 V
------------------------------------	---

Rozměry

Výška	13,11 cm (5,16 palců)
Šířka	44,63 cm (17,57 palců)
Hloubka	48,01 cm (18,9 palců)
Hmotnost (max. konfigurace)	35,37 kg (78 lb)

Prostředí (svazek)

Teplota:

provozní	10 až 35 °C (50 až 95 °F)
skladovací	-40 až 65 °C (-40 až 149 °F)

Relativní vlhkost

provozní	20% až 80% (bez kondenzace)
skladovací	5% až 95% (bez kondenzace)

Nadmořská výška

provozní	-16 až 3048 m (-50 až 10000 stop)
skladovací	-16 až 10600 m (-50 až 35000 stop)

BTU za hodinu	1430
---------------	------

Prostředí (záložní napájecí zdroj)

Max. příkon	<ul style="list-style-type: none">+12 VDC +/-5% při 1 A+3,3 VDC +/-5% při 150 mARozsah provozní teploty: 5 až 55 °C (41 až 131 °F)
Regulované výstupní napětí ze zál. zdroje	<ul style="list-style-type: none">+2,5 VDC +/-3% při 20 mA až 120 mARozsah provozní teploty: 5 až 55 °C (41 až 131 °F)
Min. retenční čas (předpokládaná životnost)	72 hodin pro 256 MB DDR-I DIMM, 2,5 V při 120 mA
Rozsah pracovní teploty (suchý teploměr)	<ul style="list-style-type: none">5 až 55 °C (41 až 131 °F)Max. teplota se snižuje o 3,3 °C (37,9 °F) na každých 1000 m (3281 stop) nad 500 m n.m. (1640 stop)
Rozsah provozní relativní vlhkosti	5% až 90% bez kondenzace
Rozsah skladovací teploty (suchý teploměr)	<ul style="list-style-type: none">-10 až 45 °C (14 až 113 °F) na max. 3 měsíceMax. teplota se snižuje o 3,3 °C (37,9 °F) na každých 1000 m (3281 stop) nad 500 m n.m. (1640 stop)
Rozsah přepravní teploty (suchý teploměr)	-20 až 60 °C (-4 až 140 °F) na max. 1 týden
Rozsah skladovací a přepravní vlhkosti vzduchu	5% až 95% relativní vlhkost
Max. skladovací a přepravní teplotní gradient	1 °C (33,8 °F) za minutu do max. 20 °C (68 °F) za hodinu
Max. skladovací a přepravní vlhkostní gradient	30% relativní vlhkosti za hodinu

Guide de mise en route

Remarques, avis et précautions



REMARQUE : une REMARQUE indique des informations importantes qui peuvent vous aider à mieux utiliser votre système.



AVIS : un AVIS vous avertit d'un risque de dommage matériel ou de perte de données et vous indique comment éviter le problème.



PRÉCAUTION : une PRÉCAUTION indique un risque potentiel d'endommagement du matériel, de blessure corporelle ou de mort.

Les informations contenues dans ce document peuvent être modifiées sans préavis.

© 2005 Dell Inc. Tous droits réservés.

La reproduction de ce document de quelque manière que ce soit sans l'autorisation écrite de Dell Inc. est strictement interdite.

Marques utilisées dans ce document : *Dell* et le logo *DELL* sont des marques de Dell Inc.

Tous les autres noms de marques et marques commerciales utilisés dans ce document se rapportent aux sociétés propriétaires des marques et des noms de ces produits. Dell Inc. décline tout intérêt dans l'utilisation des marques déposées et des noms de marques ne lui appartenant pas.

Modèle AMP01

Avril 2010

P/N YD846

Rev. A01

Caractéristiques du système

Cette section décrit les principales caractéristiques du système sur le plan matériel et logiciel. Elle contient également des informations sur les autres documents utiles à la configuration du système et sur l'obtention d'assistance technique.

Les caractéristiques principales du système sont les suivantes :

- Conception optimisée pour un montage en rack
- Possibilité d'installer 15 disques durs SAS (Serial-attached SCSI) à 3,0 Gbps (disques de 1 pouce enfichables à chaud) et/ou disques physiques SATA II (Serial Advanced Technology Attachment II)
- Carte SAS 5/E permettant de connecter la matrice de stockage à un ou plusieurs serveurs



REMARQUE : le démarrage du système à partir d'un périphérique externe connecté à une carte SAS ou SCSI n'est pas pris en charge (cartes SAS 5/E, PERC 5/E, PERC 4e/DC et PERC 4/DC incluses). Voir le site support.dell.com pour obtenir les informations les plus récentes concernant le démarrage à partir de périphériques externes.

- Blocs d'alimentation et modules de refroidissement redondants et enfichables à chaud, combinés en un seul bloc pour faciliter la maintenance du système
- Deux modules de contrôleur RAID de type actif/actif permettant une mise en redondance des données et des fonctions de gestion du système
- Prise en charge d'un maximum de deux châssis reliés en série (soit un total de 45 disques physiques)
- Configuration et contrôle via le logiciel MD Storage Manager
- Quatre capteurs assurant le contrôle des températures ambiantes
- Une unité de batterie de sauvegarde (BBU) permettant d'alimenter la mémoire système du contrôleur RAID (mémoire cache) en cas de coupure de courant
- Fonction de coupure en cas de surchauffe
- Prise en charge d'une gamme de serveurs très étendue. Consultez le fichier readme du système pour obtenir la liste des systèmes pris en charge. La version la plus récente de ce fichier se trouve sur le site support.dell.com.

Autres informations utiles

 **PRÉCAUTION** : le Guide d'informations sur le produit contient d'importantes informations se rapportant à la sécurité et aux réglementations. Les informations sur la garantie se trouvent soit dans ce document, soit à part.


- Le document *Instructions d'installation du rack* ou le *Guide d'installation du rack* fournis avec la solution rack décrivent l'installation du système.
- Le document *Hardware Owner's Manual* (Manuel du propriétaire) contient des informations sur les caractéristiques du système, ainsi que des instructions relatives au dépannage et à l'installation ou au remplacement de composants.
- Le disque "Resource CD" fourni avec le système contient des documents et des outils relatifs à la configuration et à la gestion du système.
- Des notes de version ou des fichiers lisez-moi (readme) sont parfois fournis ; ils contiennent des mises à jour de dernière minute apportées au système ou à la documentation, ou des documents de référence technique avancés destinés aux utilisateurs expérimentés ou aux techniciens.

Obtention d'une assistance technique

Si vous ne comprenez pas une procédure décrite dans ce guide ou si le système ne réagit pas comme prévu, consultez le document *Hardware Owner's Manual* (Manuel du propriétaire).

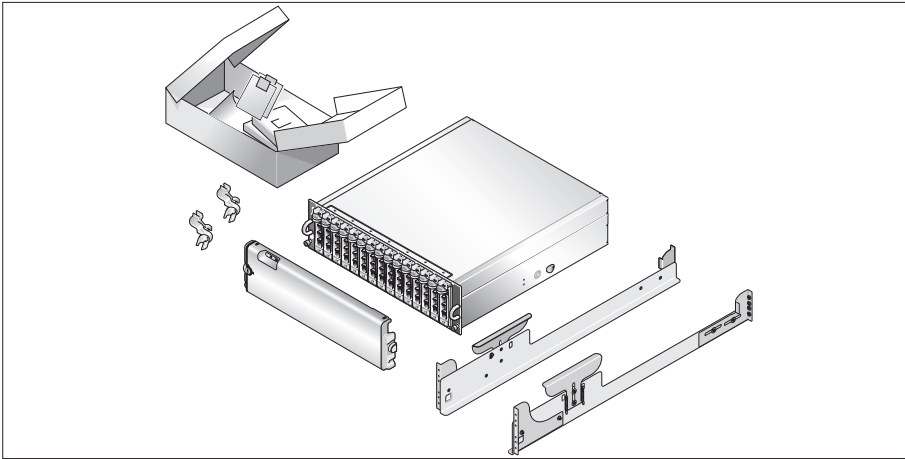
Des formations et certifications Dell Enterprise sont disponibles. Pour plus d'informations, consultez le site www.dell.com/training. Ce service n'est disponible que dans certains pays.

Installation et configuration

 **PRÉCAUTION** : avant d'exécuter la procédure suivante, lisez les consignes de sécurité et les informations importantes sur les réglementations figurant dans le Guide d'informations sur le produit. Veillez à les respecter scrupuleusement.

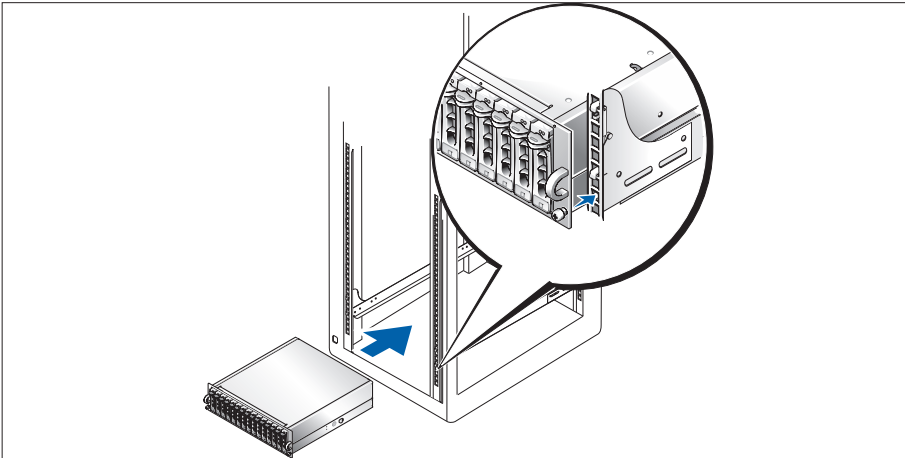
Cette section décrit les étapes à exécuter lors de la configuration initiale du système.

Déballage du système



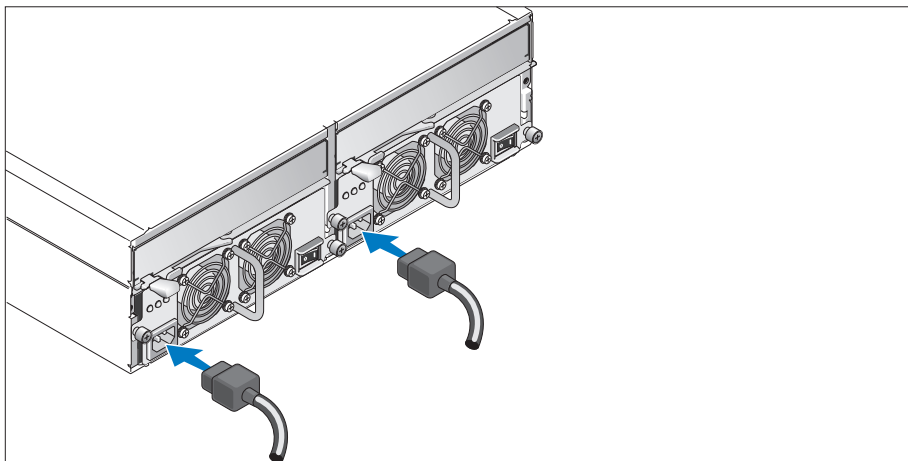
- 1 Sortez le système de son emballage et identifiez chaque élément fourni.
Conservez les matériaux d'emballage au cas où vous en auriez besoin ultérieurement.

Installation des rails et du système dans un rack



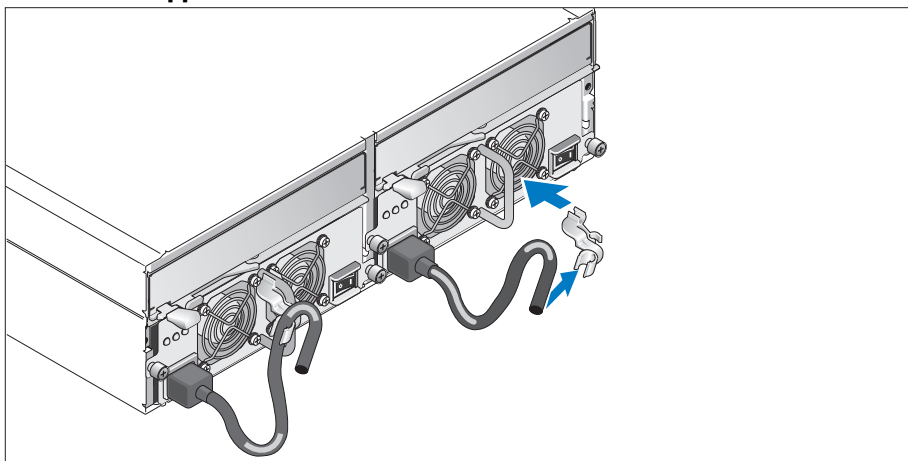
- 2 Commencez par lire les consignes de sécurité qui se trouvent dans la documentation d'installation du rack, puis installez les rails et le système dans le rack.
Consultez la documentation d'installation du rack pour obtenir les instructions appropriées.

Connexion des cordons d'alimentation



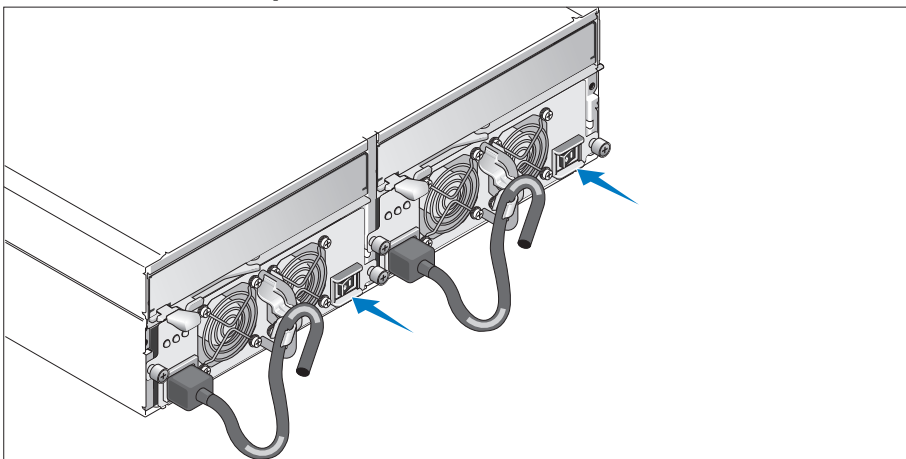
- 3 Branchez les deux cordons d'alimentation sur les modules d'alimentation et de ventilation.

Fixation du support du cordon d'alimentation



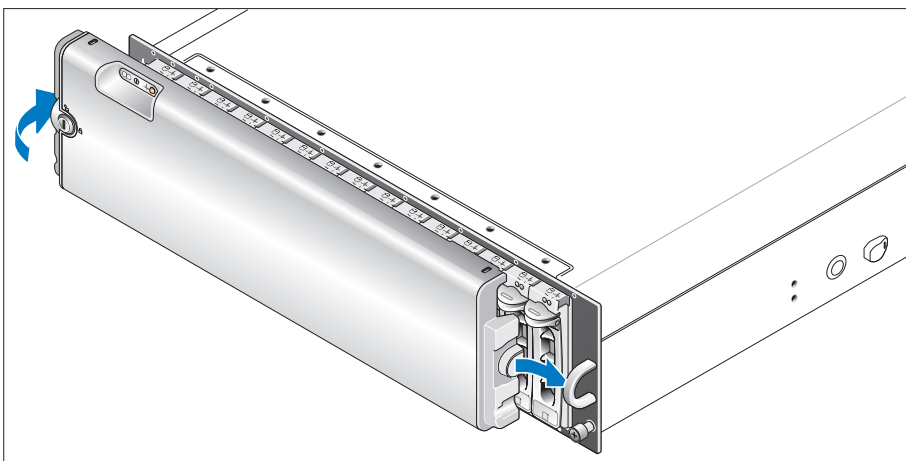
- 4 Installez le support du cordon d'alimentation. Pour ce faire, attachez le clip arrière sur le haut de la poignée prévue à cet effet et le clip intermédiaire sur le milieu de la poignée. Ensuite, faites passer le cordon d'alimentation dans le troisième clip du support. Recommencez cette procédure pour le second bloc d'alimentation.
- 5 Branchez ensuite l'autre extrémité des cordons d'alimentation sur une prise de courant mise à la terre ou sur une source d'alimentation autonome (onduleur ou unité de distribution de l'alimentation).
- 6 Câblez les modules de contrôleur RAID en suivant les instructions du guide *Hardware Owner's Manual* (Manuel du propriétaire).

Mise sous tension du système



- 7 Mettez le système sous tension en allumant les deux modules d'alimentation et de ventilation.

Installation du cadre



- 8 Pour installer le cadre en option, insérez sa partie droite dans la boucle de droite située à l'avant du système, puis appuyez sur sa partie gauche jusqu'à ce que le cadre s'emboîte sur le système.

Caractéristiques techniques

Disques

Disques physiques	Jusqu'à 15 disques physiques SAS et/ou SATA II enfichables à chaud de 1 x 3,5 pouces (3,0 Gbps). Consultez le fichier Readme pour savoir quelles sont les capacités prises en charge.
-------------------	---

Modules de contrôleur RAID

Contrôleurs RAID	<ul style="list-style-type: none">• 2 contrôleurs actif/actif, enfichables à chaud• 256 Mo de mémoire cache par contrôleur• 1 capteur de température par contrôleur
------------------	---

Connecteurs de contrôleur RAID sur le panneau arrière

Connecteurs SAS (pour chaque contrôleur RAID)	<ul style="list-style-type: none">• 1 connecteur SAS "In" (Port 0) pour la connexion à l'hôte• 1 connecteur SAS "In" (Port 1, s'il est installé) pour la connexion à un hôte supplémentaire• 1 connecteur SAS "OUT" pour l'ajout d'un châssis supplémentaire
Connecteur de débogage (pour chaque contrôleur RAID)	1 connecteur mini-DIN à 6 broches (utilisation en usine réservée à Dell)
Connecteur Ethernet (pour chaque contrôleur RAID)	1 connexion 10/100 BASE-T pour la gestion hors bande du châssis

Carte de fond de panier

Connecteurs	<ul style="list-style-type: none">• 15 connecteurs de disques physiques SAS• 2 connecteurs de modules d'alimentation et de ventilation• 2 ensembles de connecteurs pour contrôleur RAID (6 connecteurs pour chaque contrôleur)• 1 connecteur de panneau de commande pour les voyants frontaux
Capteurs	2 capteurs de température

Voyants

Panneau avant	<ul style="list-style-type: none">• 1 voyant bicolore indiquant l'état du système• 2 voyants monochromes (un voyant d'alimentation et un voyant de panne)
Support de disque physique	<ul style="list-style-type: none">• 1 voyant d'activité monochrome• 1 voyant d'état bicolore par disque

Contrôleurs RAID	<p>Voyants monochromes :</p> <ul style="list-style-type: none"> • Pile défectueuse • Mémoire cache active • Panne du contrôleur • Alimentation du contrôleur • Liaison Ethernet • Activité Ethernet • Panne sur le port SAS “Out” • Port SAS “Out” actif • Panne sur le port SAS “In” (2 si le connecteur “In” supplémentaire est installé) • Port SAS “In” actif ((2 si le connecteur “In” supplémentaire est installé)
Module d'alimentation et de ventilation	3 voyants d'état (état du bloc d'alimentation, panne du module d'alimentation/ventilation et état de l'alimentation en CA)

Blocs d'alimentation

Puissance	Puissance maximale de 488 W en continu ; puissance de pointe de 550 W
Dissipation thermique	200 W
Tension	Nominale : 100–240 V (réelle 90–264 V)
Fréquence	47-63 Hz
Intensité du courant	7,2 A à 100 V ; 3,6 A à 200 V

Alimentations disponibles pour les disques physiques (par logement)

Consommation prise en charge pour les disques physiques	<p>Jusqu'à 1,3 A à +12 V</p> <p>Jusqu'à 1,5 A à +5 V</p>
---	--

Caractéristiques physiques

Hauteur	13,11 cm (5,16 pouces)
Largeur	44,63 cm (17,57 pouces)
Profondeur	48,01 cm (18,9 pouces)
Poids (configuration maximale)	35,37 kg (78 livres)

Environnement (châssis)

Température :

Fonctionnement	De 10° à 35° C (50 à 95° F)
Stockage	De -40° à 65° C (-40° à 149° F)

Humidité relative

Fonctionnement	De 20 à 80 % (sans condensation)
Stockage	De 5 % à 95 % (sans condensation)

Altitude

Fonctionnement	De -16 à 3 048 m (-50 à 10 000 pieds)
Stockage	De -16 à 10 600 m (-50 à 35 000 pieds)




BTU/h	1 430 (360 kcal/h)
-------	--------------------

Environnement (unité de batterie de sauvegarde [BBU])

Puissance d'entrée maximale	<ul style="list-style-type: none">• +12 VCC +/-5% à 1 A• +3,3 VCC +/-5% à 150 mA• Température de fonctionnement : de 5° à 55°C (41° à 131°F)
Tension de sortie régulée de la BBU	<ul style="list-style-type: none">• +2,5 VCC +/-3% (20 mA à 120 mA)• Température de fonctionnement : de 5° à 55°C (41° à 131°F)
Délai minimal de rétention	72 heures pour une barrette DIMM DDR-I de 256 Mo (2,5 V à 120 mA)
Température de fonctionnement (environnement sec)	<ul style="list-style-type: none">• de 5° à 55°C (41° à 131°F)• Valeur nominale réduite de 3,3°C (37,9°F) tous les 1 000 m (3 281 pieds) à partir de 500 m (1 640 pieds)
Taux d'humidité relative de l'environnement de fonctionnement	5% à 90% (sans condensation)
Température de stockage (environnement sec)	<ul style="list-style-type: none">• de -10° à 45°C (14° à 113°F) pendant 3 mois maximum• Valeur nominale réduite de 3,3°C (37,9°F) tous les 1 000 m (3 281 pieds) à partir de 500 m (1 640 pieds)
Température de transport (environnement sec)	De -20° à 60°C (-4° à 140°F) pendant 1 semaine maximum
Taux d'humidité de l'environnement de stockage et de transport	De 5% à 95% d'humidité relative
Gradient thermique maximal pour le stockage et le transport	De 1°C (33,8°F) par minute jusqu'à un maximum de 20°C (68°F) par heure
Gradient d'humidité maximal pour le stockage et le transport	30% d'humidité relative par heure

Erste Schritte mit dem System

Anmerkungen, Hinweise und Warnungen

-  **ANMERKUNG:** Ein HINWEIS enthält wichtige Informationen, mit deren Hilfe Sie Ihr System besser nutzen können.
-  **HINWEIS:** Ein HINWEIS warnt vor möglichen Beschädigungen der Hardware oder vor Datenverlust und zeigt auf, wie derartige Probleme vermieden werden können.
-  **VORSICHT:** Hiermit werden Sie auf eine potentiell gefährliche Situation hingewiesen, die zu Sachschäden, Verletzungen oder zum Tod führen könnte.

Irrtümer und technische Änderungen vorbehalten.

© 2005 Dell Inc. Alle Rechte vorbehalten.

Die Reproduktion dieses Dokuments in jeglicher Form ist ohne schriftliche Genehmigung von Dell Inc. streng verboten.

Marken in diesem Text: *Dell* und das *DELL* Logo sind Marken von Dell Inc.

Alle anderen in dieser Dokumentation genannten Marken und Handelsbezeichnungen sind Eigentum der jeweiligen Hersteller und Firmen. Dell Inc. erhebt keinen Anspruch auf Marken und Handelsbezeichnungen mit Ausnahme der eigenen.

Modell AMP01

April 2010


P/N YD846

Rev. A01

Systemmerkmale

In diesem Kapitel sind die wesentlichen Hardware- und Softwaremerkmale des Systems beschrieben. Ferner erhalten Sie Informationen über weitere nützliche Dokumente, die zur Einrichtung des Systems benötigt werden. Hier erfahren Sie auch, wie Sie technische Unterstützung erhalten können.

Dies sind die wesentlichen Funktionsmerkmale des Systems:

- Effizientes Speichersystem mit Rackmontage
- Kapazität für 15 physische Festplatten, jeweils 1 Zoll, hot-plug-fähig, 3,0 Gb/s, SAS (Serial-Attached SCSI) und/oder SATA II (Serial Advanced Technology Attachment II)
- SAS 5/E-Adapter zur Verbindung des Speicher-Arrays mit Servern
-  **ANMERKUNG:** Es wird kein Systemstart von einem externen Gerät an einem SAS- oder SCSI-Adapter unterstützt, einschließlich SAS 5/E, PERC 5/E, PERC 4e/DC und PERC 4/DC. Unter support.dell.com erhalten Sie aktuelle Informationen über das Starten von externen Geräten.
- Redundante hot-plug-fähige Netzteil- und Lüftermodule, zur vereinfachten Wartung kombiniert
- Zwei RAID-Controllermodule (aktiv/aktiv) zur redundanten Daten- und Systemverwaltung
- Unterstützung für bis zu zwei verkettete Speichergehäuse und damit insgesamt 45 physische Laufwerke
- Konfiguration und Überwachung mit der Software MD Storage Manager
- Vier Sensoren zur Überwachung von Umgebungstemperaturen
- Batteriesicherungsmodul (BBU) zur Versorgung des RAID-Controller-Systemspeichers (Cache) bei Stromausfall
- Funktion für Übertemperaturabschaltung
- Unterstützung für einen weiten Bereich von Servern. (Die unterstützten Server sind in der readme-Datei zum System aufgeführt. Eine aktuelle Version der readme-Datei erhalten Sie auf der Dell Website unter support.dell.com.)

Weitere nützliche Informationen



VORSICHT: Das **Product Information Guide (Produktinformationshandbuch)** enthält wichtige Informationen zu Sicherheits- und Betriebsbestimmungen. Garantiebestimmungen können als separates Dokument beigelegt sein.

- In der zusammen mit der Rack-Lösung gelieferten *Rack Installation Instructions* (Rack-Installationsanleitung) bzw. im *Rack Installation Guide* (Rack-Installationshandbuch) ist die Installation des Systems in einem Rack beschrieben.
- In der *Hardware Owner's Manual* (Hardware-Betriebsanleitung) erhalten Sie Informationen über Systemfunktionen, zur Fehlerbehebung am System und zum Installieren oder Austauschen von Systemkomponenten.
- Die mitgelieferte Ressourcen-CD enthält Dokumentation und Dienstprogramme zum Konfigurieren und Verwalten des Systems.
- Möglicherweise sind Versionshinweise oder Infodateien vorhanden – diese enthalten Aktualisierungen zum System oder zur Dokumentation bzw. detailliertes technisches Referenzmaterial für erfahrene Benutzer oder Techniker.

Technische Unterstützung

Falls Sie einen Vorgang in diesem Handbuch nicht nachvollziehen können oder das System sich nicht wie erwartet verhält, nehmen Sie das *Hardware Owner's Manual* (Hardware-Benutzerhandbuch) zur Hand.

Dell bietet Unternehmenstraining und Zertifizierung an. Weitere Informationen finden Sie unter www.dell.com/training. Diese Dienstleistungen stehen unter Umständen nicht überall zur Verfügung.

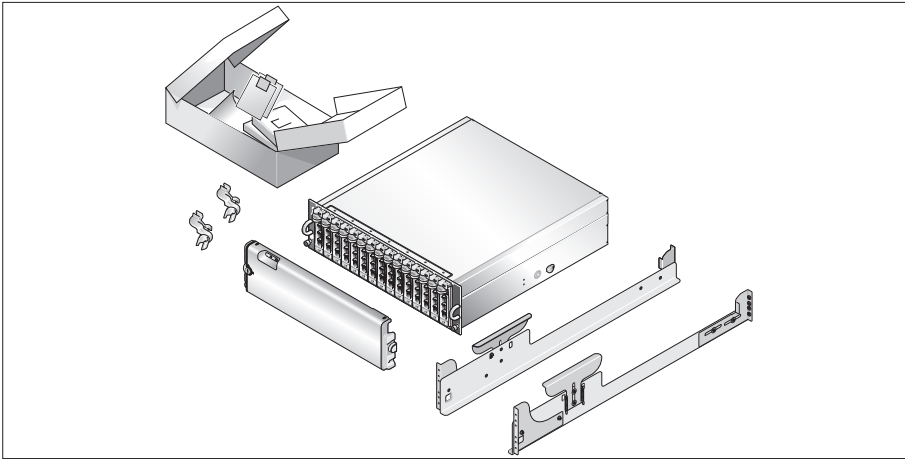
Installation und Konfiguration



VORSICHT: Bevor Sie mit dem folgenden Vorgang beginnen, lesen und befolgen Sie die Sicherheitshinweise und die Betriebsbestimmungen im **Product Information Guide (Produktinformationshandbuch)**.

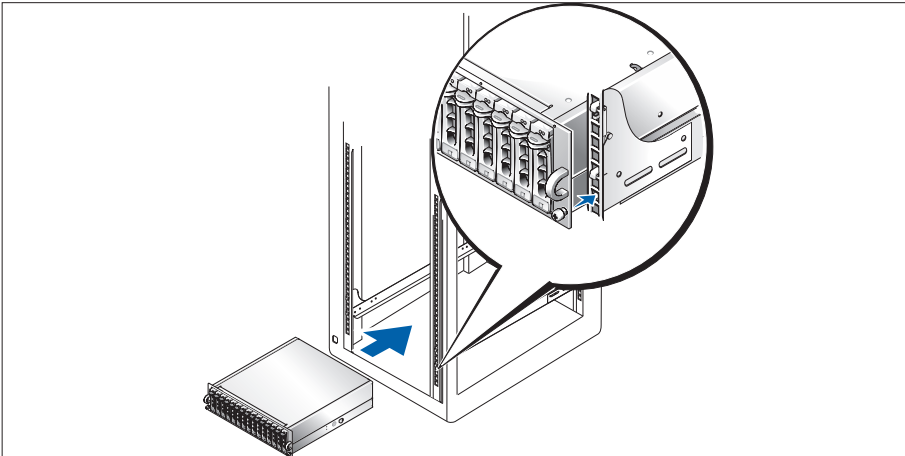
In diesem Abschnitt ist die erstmalige Einrichtung des Systems beschrieben.

Auspacken des Systems



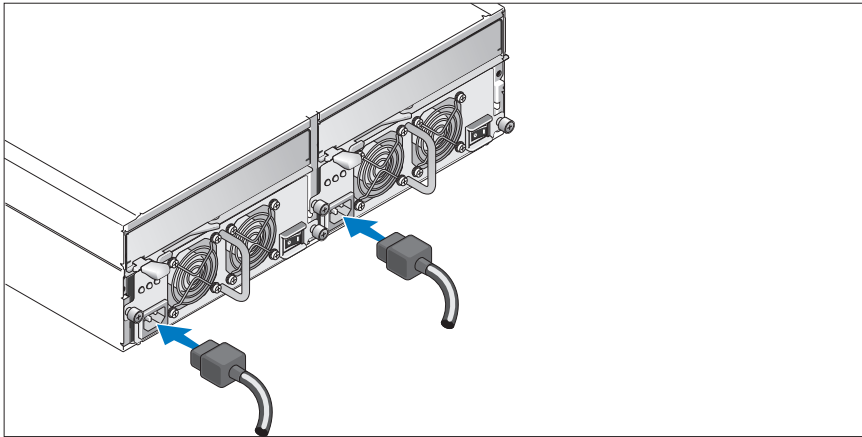
- 1 Entnehmen Sie das System der Verpackung und identifizieren Sie die einzelnen Komponenten. Bewahren Sie das Verpackungsmaterial für möglichen späteren Gebrauch auf.

Installation der Schienen und des Systems in einem Rack



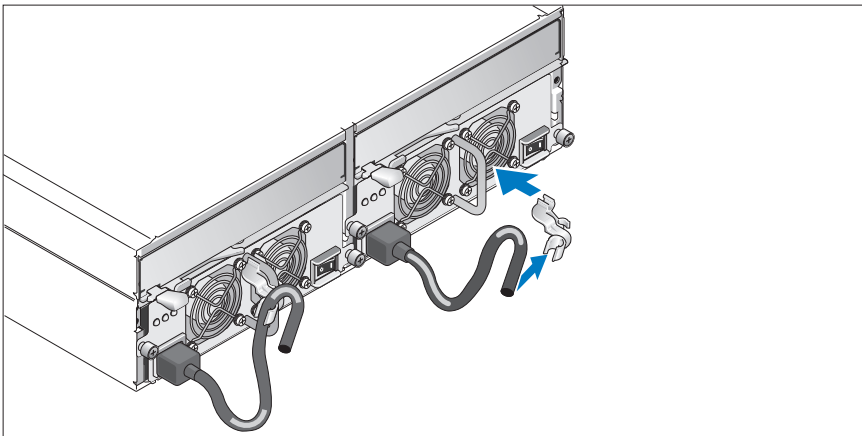
- 2 Wenn Sie die Sicherheitshinweise in der Dokumentation zur Rack-Installation für das System gelesen haben, können Sie die Schienen und das System im Rack installieren. Wie Sie das System in einem Rack installieren, erfahren Sie in der Dokumentation zur Rack-Installation.

Anschließen der Netzstromkabel



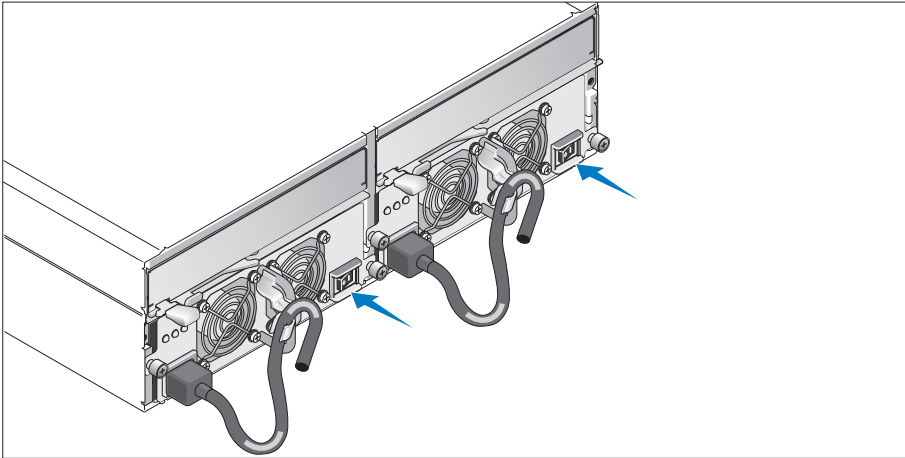
- 3 Verbinden Sie beide Netzstromkabel mit den Netzteil-/Lüftermodulen.

Anbringen der Netzkabel-Rückhalteklemme



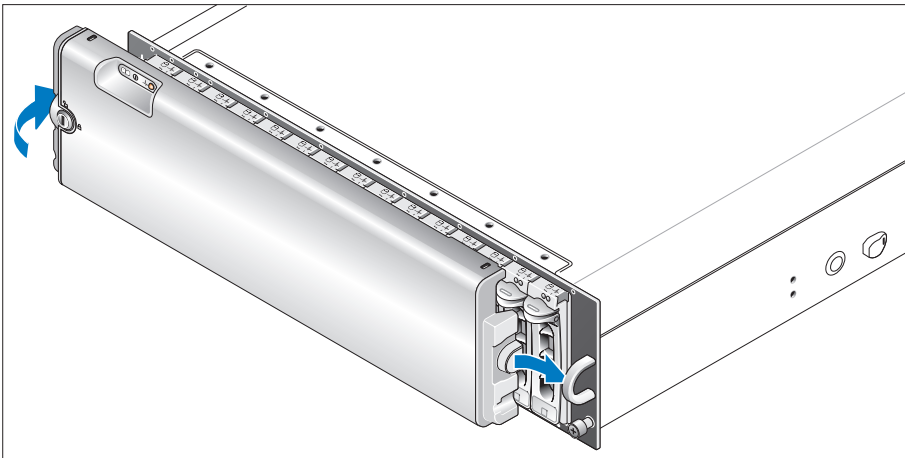
- 4 Befestigen Sie die Netzkabel-Rückhalteklemme am Netzteilgriff, indem Sie den hinteren Haken der Klemme an der Oberseite des Griffs fixieren und den mittleren Haken der Klemme am vertikalen Mittelteil des Griffs. Befestigen Sie das Netzstromkabel des Systems an der Kabelklemme. Wiederholen Sie den Vorgang für das zweite Netzteil.
- 5 Verbinden Sie das andere Ende der Netzstromkabel jeweils mit einer geerdeten Steckdose oder einer separaten Stromquelle wie etwa einer unterbrechungsfreien Stromversorgung (USV) oder einem Stromverteiler (PDU).
- 6 Verkabeln Sie die RAID-Controllermodule nach den Anweisungen im *Hardware Owner's Manual* (Hardware-Benutzerhandbuch).

Einschalten des Systems



- 7 Aktivieren Sie die Stromversorgung des Systems, indem Sie beide Netzteil-/Lüftermodule einschalten.

Anbringen der Frontverkleidung



- 8 Installieren Sie die Frontverkleidung (optional), indem Sie die rechte Kante der Frontverkleidung in den Bogen vorn rechts am System einsetzen und dann die linke Seite der Frontverkleidung bis zum Einrasten an das System drücken.

Technische Daten

Laufwerke	
Physische Laufwerke	Bis zu 15 physische Laufwerke (1 Zoll hoch, 3,5 Zoll breit, hot-plug-fähig, SAS und/oder SATA II mit 3,0 Gb/s). (Die unterstützten Laufwerkkapazitäten sind in der readme-Datei zum System verzeichnet.)
RAID-Controllermodule	
RAID-Controller	<ul style="list-style-type: none">• 2 hot-plug-fähige aktiv/aktiv-Controller• 256 MB Cache je Controller• 1 Temperatursensor je Controller
Rückseitige Anschlüsse des RAID-Controllers	
SAS-Anschlüsse (je RAID-Controller)	<ul style="list-style-type: none">• Ein SAS Port 0-Eingangsanschluss („In“) zur Verbindung mit dem Host• Gegebenenfalls ein SAS Port 1-Eingangsanschluss („In“) zur Verbindung mit einem weiteren Host• Ein SAS-Ausgangsanschluss („Out“) zur Erweiterung durch ein weiteres Gehäuse
Debug-Anschluss (je RAID-Controller)	Ein 6-poliger Mini-DIN-Anschluss (nur zur Nutzung durch den Hersteller)
Ethernet-Anschluss (je RAID-Controller)	Ein 10/100 BASE-T-Anschluss für außerbandige Verwaltung des Gehäuses
Rückwandplatine	
Anschlüsse	<ul style="list-style-type: none">• 15 SAS-Anschlüsse für physische Laufwerke• 2 Anschlüsse für Netzteil-/Lüftermodule• 2 Sätze von RAID-Controlleranschlüssen (6 Anschlüsse für jeden Controller)• 1 Bedienfeldanschluss für LEDs auf der Vorderseite
Sensoren	2 Temperatursensoren
LED-Anzeigen	
Vorderes Bedienfeld	<ul style="list-style-type: none">• 1 zweifarbige LED-Anzeige für den Systemstatus• 2 einfarbige LED-Anzeigen (eine für Stromversorgung, eine ohne Funktion)
Laufwerkträger	<ul style="list-style-type: none">• 1 einfarbige Aktivitäts-LED• 1 zweifarbige LED-Statusanzeige je Laufwerk

RAID-Controller	Folgende einfarbige LED-Anzeigen: <ul style="list-style-type: none"> • Batteriefehler • Cache aktiv • Controllerfehler • Controllerstromversorgung • Ethernet-Verbindung • Ethernet-Aktivität • SAS-Ausgangsfehler • SAS-Ausgang aktiv • SAS-Eingangsfehler (zwei Anzeigen, falls weiterer Eingangsanschluss installiert ist) • SAS-Eingang aktiv (zwei Anzeigen, falls weiterer Eingangsanschluss installiert ist)
Netzteil-/Lüftermodul	3 LED-Statusanzeigen für Netzteilstatus, Netzteil-/Lüfterfehler und Netzstromstatus

Netzteile

Leistung	Maximal 488 W im Dauerbetrieb; Spitzenbelastung 550 W
Wärmeabgabe	200 W
Spannung	Nennwert 100-240 V (tatsächlich 90-264 V)
Frequenz	47-63 Hz
Stromstärke	7,2 A bei 100 V; 3,6 A bei 200 V

Verfügbare Leistung für physische Laufwerke (je Schacht)

Unterstützte Leistungsaufnahme von physischen Laufwerken	Bis zu 1,3 A bei +12 V Bis zu 1,5 A bei +5 V
--	---

Maße und Gewicht

Höhe	13,11 cm
Breite	44,63 cm
Tiefe	48,01 cm
Gewicht (maximale Konfiguration)	35,37 kg

Betriebsbedingungen (Gehäuse)

Temperatur:

Während des Betriebs	10 °C bis 35 °C
Bei Lagerung	-40° bis 65°C

Relative Luftfeuchtigkeit

Während des Betriebs	20% bis 80% (nicht kondensierend)
Bei Lagerung	5 bis 95 % (nicht kondensierend)

Höhe über NN

Während des Betriebs	-16 bis 3048 m
Bei Lagerung	-16 bis 10 600 m




BTU pro Stunde 1430

Umgebungsbedingungen (Batteriesicherungsmodul [BBU])

Maximale Eingangsleistung	<ul style="list-style-type: none">• +12 VDC +/-5% bei 1 A• +3,3 VDC +/-5% bei 150 mA• Betriebstemperaturbereich: 5° bis 55 °C
Geregelte Ausgangsspannung von Batteriesicherungsmodul (BBU)	<ul style="list-style-type: none">• +2,5 VDC +/-3% bei 20 mA bis 120 mA• Betriebstemperaturbereich: 5° bis 55 °C
Mindesthaltezeit (Erwartungswert)	72 Stunden für DDR-I-DIMM mit 256 MB, 2,5 V bei 120 mA
Betriebstemperatur (trocken)	<ul style="list-style-type: none">• 5° bis 55 °C• Maximale Trockentemperatur sinkt um 3,3 °C je 1000 m oberhalb 500 m
Relative Luftfeuchtigkeit bei Betrieb	5% bis 90%, nicht kondensierend
Lagertemperatur (trocken)	<ul style="list-style-type: none">• -10° bis 45 °C, maximal 3 Monate lang• Maximale Trockentemperatur sinkt um 3,3 °C je 1000 m oberhalb 500 m
Transporttemperatur (trocken)	-20° bis 60 °C, maximal eine 1 Woche lang
Luftfeuchtigkeit bei Lagerung und Transport	5% bis 95% relative Luftfeuchtigkeit
Maximaler Temperaturgradient bei Lagerung und Transport	1 °C pro Minute bis maximal 20 °C pro Stunde
Maximaler Luftfeuchtgradient bei Lagerung und Transport	30% relative Luftfeuchtigkeit pro Stunde

Τα πρώτα βήματα Με το σύστημά σας

Σημείωση, Ειδοποίηση και Προσοχή

-  **ΣΗΜΕΙΩΣΗ:** Η ένδειξη ΣΗΜΕΙΩΣΗ υποδεικνύει σημαντικές πληροφορίες που σας βοηθούν να χρησιμοποιήσετε πιο σωστά το σύστημά σας.
-  **ΕΙΔΟΠΟΙΗΣΗ:** Η ένδειξη ΕΙΔΟΠΟΙΗΣΗ υποδεικνύει είτε πιθανή βλάβη του υλικού είτε απώλεια δεδομένων και σας πληροφορεί πώς να αποφύγετε το πρόβλημα.
-  **ΠΡΟΣΟΧΗ:** Η ένδειξη ΠΡΟΣΟΧΗ υποδεικνύει την πιθανότητα υλικής ζημιάς, προσωπικού τραυματισμού ή θανάτου.

Οι πληροφορίες που περιέχονται στο παρόν έγγραφο ενδέχεται να αλλάξουν χωρίς προηγούμενη ειδοποίηση.
© 2005 Dell Inc. Με επιφύλαξη κάθε νόμιμου δικαιώματος.

Απαγορεύεται αυστηρώς η αναπαραγωγή με οποιονδήποτε τρόπο χωρίς την έγγραφη άδεια της Dell Inc.

Εμπορικά σήματα που χρησιμοποιούνται σε αυτό το κείμενο: Η επωνυμία *Dell* και το λογότυπο *DELL* είναι εμπορικά σήματα της Dell Inc.

Στο παρόν έγγραφο ενδέχεται να χρησιμοποιούνται άλλα εμπορικά σήματα και εμπορικές ονομασίες για αναφορά στις οντότητες που διεκδικούν τα σήματα και τις ονομασίες ή για αναφορά στα προϊόντα τους. Η Dell Inc. αποποιείται οποιοδήποτε συμφέρον ιδιοκτησίας από εμπορικά σήματα και εμπορικές ονομασίες εκτός από αυτά που έχει στην κατοχή της.

Μοντέλο AMP01

Απρίλιος 2010


P/N YD846

Rev. A01

Χαρακτηριστικά συστήματος

Η ενότητα αυτή περιγράφει τα κύρια χαρακτηριστικά λογισμικού και υλικού του συστήματός σας. Παρέχει επίσης πληροφορίες σχετικά με άλλα έγγραφα που ενδέχεται να χρειαστείτε για τη ρύθμιση του συστήματός σας και σχετικά με τον τρόπο λήψης τεχνικής βοήθειας.

Τα κύρια χαρακτηριστικά του συστήματός σας περιλαμβάνουν:

- Αποτελεσματικό σύστημα αποθήκευσης σχεδιασμένο για τοποθέτηση σε ράφι
 - Χωρητικότητα για 15 φυσικές μονάδες δίσκου 1-ίντσας, θερμής βυσμάτωσης, 3.0-Gbps, σειριακής σύνδεσης SCSI (SAS) και / ή SATA II
 - Προσαρμογέας SAS 5/E για σύνδεση της διάταξης αποθήκευσης στο/στους διακομιστή/-ές
-  **ΣΗΜΕΙΩΣΗ:** Η εκκίνηση του συστήματος δεν υποστηρίζεται από εξωτερική συσκευή συνδεδεμένη σε προσαρμογέα SAS ή SCSI, συμπεριλαμβανομένων των SAS 5/E, PERC 5/E, PERC 4e/DC ή PERC 4/DC. Ανατρέξτε στην τοποθεσία support.dell.com για τις τελευταίες πληροφορίες υποστήριξης σχετικά με την εκκίνηση από εξωτερικές συσκευές.
- Εφεδρική, θερμής βυσμάτωσης, παροχή τροφοδοσίας και μονάδες ψύξης που συνδυάζονται για δυνατότητα εύκολης επισκευής
 - Δύο active/active μονάδες ελεγκτή RAID για τη δυνατότητα εφεδρικής διαχείρισης συστήματος και δεδομένων
 - Υποστήριξη για έως και δύο καλύμματα, αποθηκευμένα με αλυσιδωτή σύνδεση, για 45 φυσικές μονάδες δίσκου στο σύνολο
 - Διαμόρφωση παραμέτρων και παρακολούθηση μέσω του λογισμικού διαχείρισης αποθήκευσης MD
 - Τέσσερις αισθητήρες για την παρακολούθηση της θερμοκρασίας του περιβάλλοντος
 - Εφεδρική μονάδα μπαταρίας (BBU) για την τροφοδοσία της κρυφής μνήμης (cache) του συστήματος του ελεγκτή RAID, σε περίπτωση διακοπής του ρεύματος
 - Δυνατότητα απενεργοποίησης σε περίπτωση υπέρβασης θερμοκρασίας
 - Υποστήριξη ευρείας γκάμας διακομιστών (Ανατρέξτε στο αρχείο readme του συστήματός σας για τα συστήματα που υποστηρίζονται. Η προβολή του ενημερωμένου αρχείου readme των σημειώσεων έκδοσης μπορεί να γίνει από την τοποθεσία υποστήριξης της Dell στο Web, στη διεύθυνση support.dell.com.)

Άλλες πληροφορίες που ενδέχεται να χρειαστείτε

⚠ ΠΡΟΣΟΧΗ: Ο *Οδηγός πληροφοριών προϊόντος* παρέχει σημαντικές πληροφορίες για την ασφάλεια και τους ρυθμιστικούς κανόνες. Οι πληροφορίες για την εγγύηση ενδέχεται να συμπεριλαμβάνονται μέσα σε αυτό το έγγραφο ή ως ξεχωριστό έγγραφο.

- Οι *Οδηγίες εγκατάστασης σε ράφι* ή ο *Οδηγός εγκατάστασης σε ράφι* που συνοδεύουν τη δική σας λύση σε ράφι περιγράφουν τον τρόπο εγκατάστασης τους συστήματός σας σε ράφι.
- Το *Εγχειρίδιο κατόχου υλικού* παρέχει πληροφορίες σχετικά με τα χαρακτηριστικά του συστήματος και περιγράφει την αντιμετώπιση προβλημάτων του συστήματός σας και την εγκατάσταση ή την αντικατάσταση συστατικών στοιχείων του συστήματος.
- Το CD μέσων που συνοδεύει το σύστημά σας παρέχει τεκμηρίωση και εργαλεία για τη ρύθμιση παραμέτρων και τη διαχείριση του συστήματός σας.
- Σημειώσεις έκδοσης ή αρχεία readme ενδέχεται να περιλαμβάνονται για να παρέχουν τις τελευταίες ενημερώσεις για το σύστημα, όπως επίσης τεκμηρίωση ή προχωρημένο υλικό αναφοράς για τεχνικά θέματα που προορίζονται για έμπειρους χρήστες ή τεχνικούς.

Λήψη τεχνικής βοήθειας

Εάν δεν κατανοείτε μια διαδικασία του οδηγού αυτού ή αν το σύστημα δεν λειτουργεί με τον αναμενόμενο τρόπο, ανατρέξτε στο *Εγχειρίδιο κατόχου υλικού*.

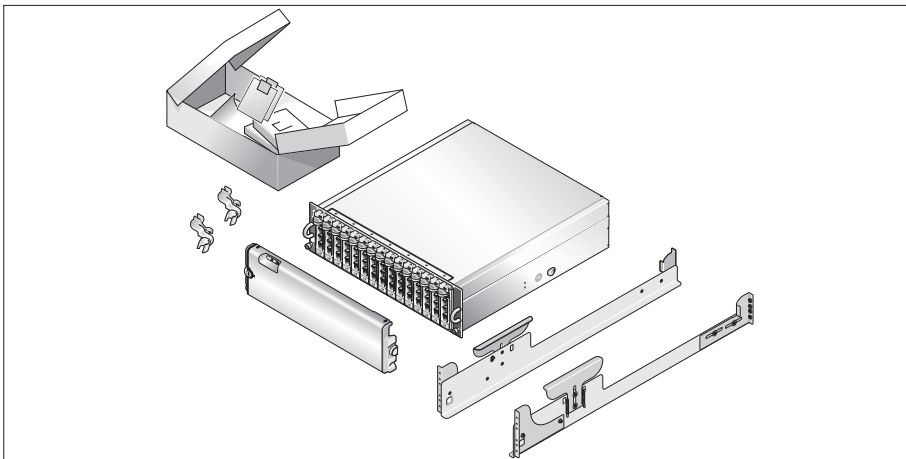
Είναι διαθέσιμη η Επιχειρηματική εκπαίδευση και πιστοποίηση της Dell. Για περισσότερες πληροφορίες, ανατρέξτε στη διεύθυνση www.dell.com/training. Η υπηρεσία αυτή ενδέχεται να μην προσφέρεται σε όλες τις τοποθεσίες.

Εγκατάσταση και ρύθμιση παραμέτρων

⚠ ΠΡΟΣΟΧΗ: Προτού πραγματοποιήσετε την παρακάτω διαδικασία, διαβάστε και ακολουθήστε τις οδηγίες ασφαλείας και τους σημαντικούς ρυθμιστικούς κανόνες στον *Οδηγό πληροφοριών προϊόντος*.

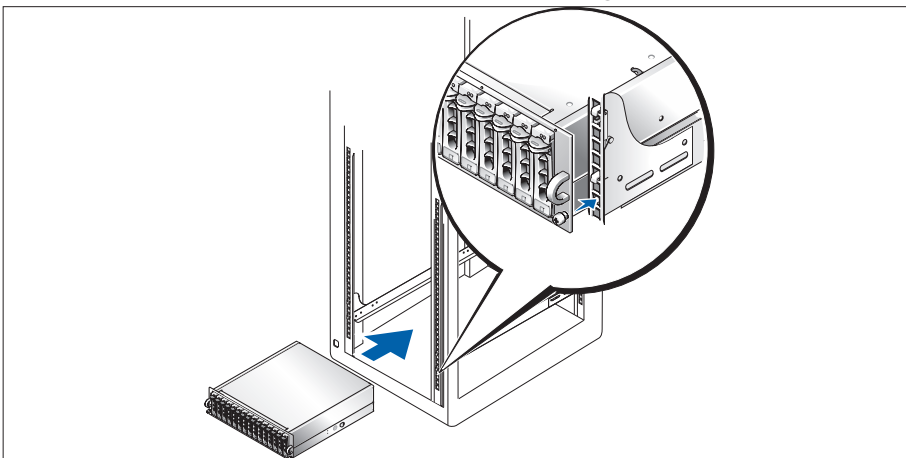
Η ενότητα αυτή περιγράφει τα βήματα για την αρχική ρύθμιση των παραμέτρων του συστήματός σας.

Άνοιγμα της συσκευασίας του συστήματος



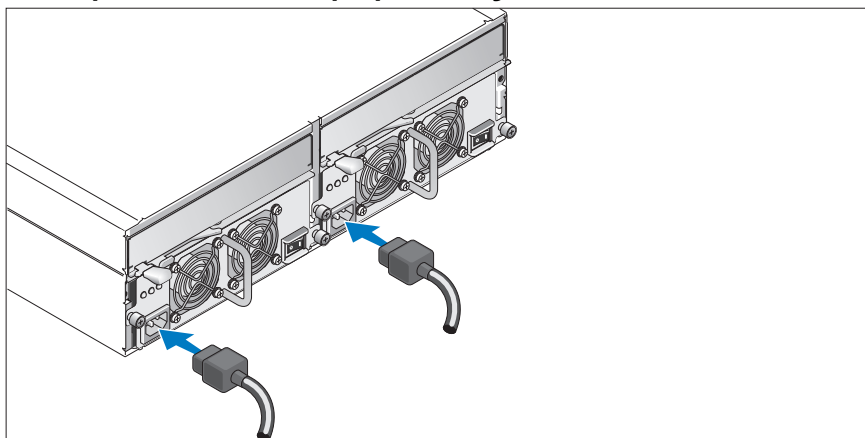
- 1 Ανοίξτε τη συσκευασία του συστήματός σας και αναγνωρίστε κάθε αντικείμενο. Φυλάξτε όλα τα υλικά της συσκευασίας για την περίπτωση που θα τα χρειαστείτε αργότερα.

Τοποθέτηση των ραγών και του συστήματος σε ράφι



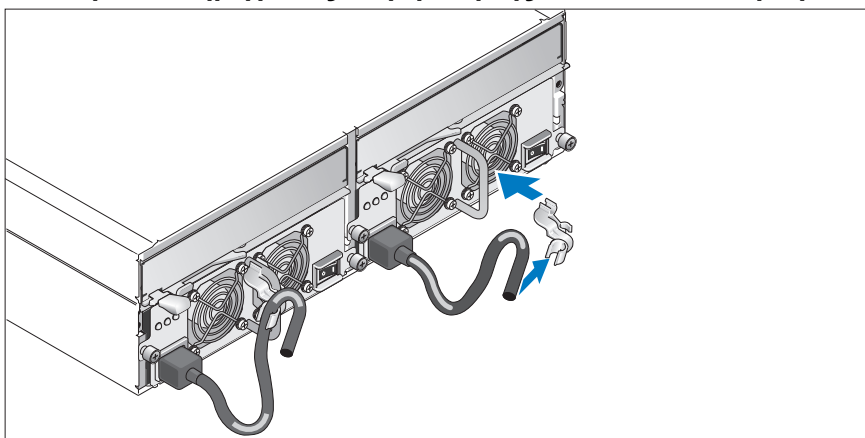
- 2 Μόλις ολοκληρώσετε την ανάγνωση των “Οδηγιών ασφαλείας” που βρίσκονται στην τεκμηρίωση εγκατάστασης σε ράφι για το σύστημά σας, τοποθετήστε τις ράγες και το σύστημα σε ράφι. Για οδηγίες σχετικά με την εγκατάσταση του συστήματός σας σε ράφι, ανατρέξτε στην τεκμηρίωση εγκατάστασης σε ράφι.

Σύνδεση των καλωδίων τροφοδοσίας



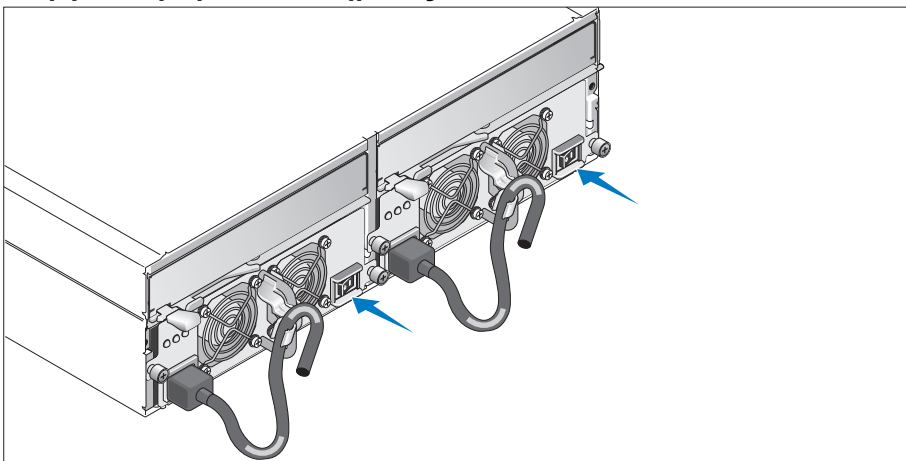
- 3 Συνδέστε και τα δύο καλώδια τροφοδοσίας στις μονάδες παροχής τροφοδοσίας / ανεμιστήρων ψύξης.

Σύνδεση του στηρίγματος συγκράτησης του καλωδίου τροφοδοσίας



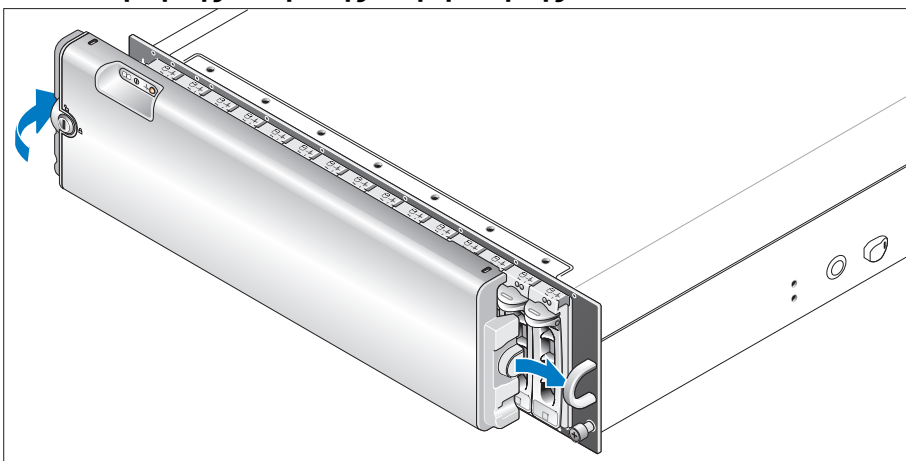
- 4 Συνδέστε το στηρίγμα συγκράτησης του καλωδίου τροφοδοσίας στο βρόχο της παροχής τροφοδοσίας, προσαρτώντας την πίσω αγκράφα στο επάνω μέρος του βρόχου και τη μεσαία αγκράφα στο κάθετο κέντρο του βρόχου. Συνδέστε το καλώδιο τροφοδοσίας του συστήματος στην αγκράφα του καλωδίου του στηρίγματος. Επαναλάβετε τη διαδικασία για τη δεύτερη παροχή τροφοδοσίας.
- 5 Τοποθετήστε την άλλη άκρη των καλωδίων τροφοδοσίας σε γειωμένο ρευματοδότη ή σε ξεχωριστή πηγή ηλεκτρικού ρεύματος, όπως είναι ένα σύστημα αδιάλειπτης τροφοδοσίας (UPS) ή μια μονάδα διανομής ρεύματος (PDU).
- 6 Τοποθετήστε τα καλώδια των μονάδων ελεγκτών RAID σύμφωνα με τις οδηγίες που παρέχονται στον *Εγχειρίδιο κατόχου υλικού*.

Ενεργοποίηση του συστήματος



- 7** Ενεργοποιήστε το σύστημα ενεργοποιώντας και τις δύο μονάδες τροφοδοσίας / ανεμιστήρων ψύξης.

Τοποθέτηση της στεφάνης συγκράτησης



- 8** Τοποθετήστε τη στεφάνη συγκράτησης (προαιρετικά) εισάγοντας τη δεξιά πλευρά της στεφάνης στο δεξί μπροστινό βρόχο στο σύστημα και στη συνέχεια, πατώντας την αριστερή πλευρά της στεφάνης στο σύστημα, μέχρις ότου η στεφάνη να ασφαλίσει στη θέση της.

Τεχνικές προδιαγραφές

Δίσκοι

Φυσικές μονάδες δίσκου	έως και 15 φυσικές μονάδες δίσκου 1 έως 3,5 ιντσών, SAS και / ή SATA II, θερμής βυσμάτωσης (3,0 Gbps). (Ανατρέξτε στο αρχείο readme του συστήματός σας για τις χωρητικότητες των δίσκων που υποστηρίζονται.)
------------------------	--

Μονάδες ελεγκτών RAID

Ελεγκτές RAID	<ul style="list-style-type: none">• 2 ελεγκτές active/active θερμής βυσμάτωσης• 256 MB κρυφής μνήμης (cache) ανά ελεγκτή• 1 αισθητήρας θερμοκρασίας ανά ελεγκτή
---------------	---

Συζευκτήρες πίσω μέρους για τον ελεγκτή RAID

Συζευκτήρες SAS (ανά ελεγκτή RAID)	<ul style="list-style-type: none">• 1 συζευκτήρας SAS με θύρα 0 “In” για σύνδεση στην κεντρική μονάδα• 1 συζευκτήρας SAS με θύρα 1 “In” (αν έχει εγκατασταθεί) για σύνδεση σε πρόσθετη κεντρική μονάδα• 1 συζευκτήρας SAS με θύρα “Out” για επέκταση σε πρόσθετο κάλυμμα
Συζευκτήρας αποσφαλμάτωσης (ανά ελεγκτή RAID)	1 συζευκτήρας 6 ακίδων, τύπου mini-DIN (θύρα αποσφαλμάτωσης για χρήση μόνο στο εργοστάσιο της Dell)
Συζευκτήρας ethernet (ανά ελεγκτή RAID)	1 σύνδεση 10/100 BASE-T για εκτός περιοχής διαχείριση του καλύμματος

Κάτω επιφάνεια της πλάκας

Συζευκτήρες	<ul style="list-style-type: none">• 15 συζευκτήρες φυσικών μονάδων δίσκου SAS• 2 συζευκτήρες μονάδων τροφοδοσίας / ανεμιστήρων ψύξης• 2 σετ συζευκτών μονάδων ελεγκτών RAID (6 συζευκτήρες σε κάθε ελεγκτή)• 1 συζευκτήρας πίνακα ελέγχου για τις μπροστινές φωτεινές ενδείξεις LED
Αισθητήρες	2 αισθητήρες θερμοκρασίας

Φωτεινές ενδείξεις LED

Μπροστινό μέρος	<ul style="list-style-type: none">• 1 δίχρωμη φωτεινή ένδειξη LED για την κατάσταση του συστήματος• 2 μονόχρωμες φωτεινές ενδείξεις LED (μία για την τροφοδοσία και μία για μη λειτουργία)
Κομιστής φυσικής μονάδας δίσκου	<ul style="list-style-type: none">• 1 μονόχρωμη φωτεινή ένδειξη LED για τη δραστηριότητα• 1 δίχρωμη φωτεινή ένδειξη LED για την κατάσταση για κάθε δίσκο

Ελεγκτές RAID	Οι ακόλουθες μονόχρωμες φωτεινές ενδείξεις LED: <ul style="list-style-type: none"> • Σφάλμα μπαταρίας • Ενεργή κρυφή μνήμη (cache) • Σφάλμα ελεγκτή • Τροφοδοσία ελεγκτή • Σύνδεση Ethernet • Δραστηριότητα Ethernet • Σφάλμα εξόδου SAS • Ενεργή έξοδος SAS • Σφάλμα στην είσοδο SAS (2 αν υπάρχει εγκατεστημένος πρόσθετος συζευκτήρας εισόδου) • Ενεργή είσοδος SAS (2 αν υπάρχει εγκατεστημένος πρόσθετος συζευκτήρας εισόδου)
Μονάδα τροφοδοσίας / ανεμιστήρων ψύξης	3 φωτεινές ενδείξεις LED για την κατάσταση της παροχής τροφοδοσίας, για σφάλμα στην παροχή τροφοδοσίας ή στους ανεμιστήρες και για την κατάσταση AC

Παροχές τροφοδοσίας

Ηλεκτρική ισχύς σε Watt	488 W μέγιστη συνεχόμενη. Κορυφή 550 W
Έκλυση θερμότητας	200 W
Τάση	100–240 V ονομαστική τιμή (πραγματική τιμή 90–264 V)
Συχνότητα	47–63 Hz
Ένταση ηλεκτρικού ρεύματος	7,2 A στα 100 V, 3,6 A στα 200 V

Διαθέσιμη τροφοδοσία φυσικής μονάδας δίσκου (ανά υποδοχή)

Υποστηριζόμενη ηλεκτρική κατανάλωση για τη φυσική μονάδα δίσκου	έως και 1,3 A στα +12 V έως και 1,5 A στα +5 V
---	---

Φυσικά χαρακτηριστικά

Ύψος	13,11 εκ. (5,16 ίντσες)
Μήκος	44,63 εκ. (17,57 ίντσες)
Πλάτος	48,01 εκ. (18,9 ίντσες)
Βάρος (μέγιστη διαμόρφωση)	35,37 κιλά (78 λίβρες)

Χαρακτηριστικά περιβάλλοντος (Κάλυμμα)

Θερμοκρασία:

Λειτουργίας	10° έως 35°C (50° έως 95°F)
Αποθήκευσης	-40° έως 65°C (-40° έως 149°F)

Σχετική υγρασία

Λειτουργίας	20% έως 80% (χωρίς συμπύκνωση)
Αποθήκευσης	5% έως 95% (χωρίς συμπύκνωση)

Υψόμετρο

Λειτουργίας	-16 έως 3.048 μέτρα (-50 έως 10.000 πόδια)
Αποθήκευσης	-16 έως 10.600 μέτρα (-50 έως 35.000 πόδια)

BTU ανά ώρα	1430
-------------	------

Χαρακτηριστικά περιβάλλοντος (Εφεδρική μονάδα μπαταρίας [BBU])

Μέγιστη τροφοδοσία εισόδου	<ul style="list-style-type: none">• +12 V DC +/-5% σε 1 A• +3,3 V DC +/-5% σε 150 mA• Εύρος θερμοκρασιών λειτουργίας: 5° έως 55°C (41° έως 131°F)
Ρυθμισμένη τάση εξόδου από την εφεδρική μονάδα μπαταρίας	<ul style="list-style-type: none">• +2,5 V DC +/-3% σε 20 mA έως 120 mA• Εύρος θερμοκρασιών λειτουργίας: 5° έως 55°C (41° έως 131°F)
Ελάχιστος χρόνος διατήρησης (αναμενόμενη διάρκεια ζωής)	72 ώρες για 256-MB DDR-I DIMM, 2,5 V σε 120 mA
Εύρος θερμοκρασιών λειτουργίας (μέτρηση με ξηρό θερμομόμετρο)	<ul style="list-style-type: none">• 5° έως 55°C (41° έως 131°F)• Μέγιστη θερμοκρασία ξηρού θερμομέτρου μειωμένη ονομαστικά κατά 3,3°C (37,9°F) ανά 1.000 μέτρα (3.281 πόδια) πάνω από τα 500 μέτρα (1.640 πόδια)
Εύρος τιμών για τη σχετική υγρασία λειτουργίας	5% έως 90% χωρίς συμπύκνωση
Εύρος θερμοκρασιών αποθήκευσης (μέτρηση με ξηρό θερμομόμετρο)	<ul style="list-style-type: none">• -10° έως 45°C (14° έως 113°F) για μέγιστο διάστημα 3 μηνών• Μέγιστη θερμοκρασία ξηρού θερμομέτρου μειωμένη ονομαστικά κατά 3,3°C (37,9°F) ανά 1.000 μέτρα (3.281 πόδια) πάνω από τα 500 μέτρα (1.640 πόδια)
Εύρος θερμοκρασιών κατά τη μεταφορά (μέτρηση με ξηρό θερμομόμετρο)	-20° έως 60°C (-4° έως 140°F) για μέγιστο διάστημα 1 εβδομάδας
Εύρος τιμών για τη σχετική υγρασία κατά την αποθήκευση και τη μεταφορά	Σχετική υγρασία 5% έως 95%
Μέγιστη βαθμίδα θερμοκρασίας κατά την αποθήκευση και τη μεταφορά	1°C (33,8°F) ανά λεπτό έως τη μέγιστη τιμή των 20°C (68°F) ανά ώρα
Μέγιστη βαθμίδα υγρασίας κατά την αποθήκευση και τη μεταφορά	Σχετική υγρασία 30% ανά ώρα

Rozpoczęcie pracy z systemem

Noty, uwagi i ostrzeżenia



UWAGA: UWAGA oznacza ważną informację, która pomoże lepiej wykorzystać system.



POUCZENIE: POUCZENIE wskazuje na możliwość uszkodzenia sprzętu lub utraty danych i informuje o sposobie uniknięcia problemu.



OSTRZEŻENIE: PRZESTROGA wskazuje na możliwość zaistnienia sytuacji niebezpiecznej, której skutkiem mogą być uszkodzenia sprzętu, obrażenia ciała lub śmierć.

Informacje zamieszczone w tym dokumencie mogą zostać zmienione bez uprzedzenia.

© 2005 Dell Inc. Wszystkie prawa zastrzeżone.

Zabrania się powielania w jakiegokolwiek postaci bez pisemnej zgody firmy Dell Inc.

Znaki towarowe użyte w niniejszym tekście: *Dell* i logo *DELL* są znakami towarowymi firmy Dell Inc.

W niniejszym tekście mogą występować inne znaki towarowe i nazwy handlowe odnoszące się zarówno do podmiotów mających prawo do tych znaków i nazw, jak i do ich produktów. Dell Inc. nie zgłasza roszczeń do innych znaków i nazw handlowych poza swoimi.

Model AMP01

Kwiecień 2010


P/N YD846

Wersja A01


Funkcje systemu

Ta sekcja opisuje najważniejsze cechy sprzętu i oprogramowania wchodzącego w skład systemu. Dostarcza ona również informacji o innych dokumentach niezbędnych podczas konfiguracji systemu oraz informuje o sposobie uzyskania pomocy technicznej.

Najważniejsze funkcje systemu obejmują:

- System przechowywania danych do zamontowania na stabilnym stelażu.
- Pojemność pozwalająca na zamontowanie 15 1 -calowych dysków twardych, 3.0-Gbps, podłączanych szeregowo przez SCSI i/lub (SAS), z możliwością podłączenia w trakcie pracy systemu.
- Zasilacz SAS 5/E do podłączania układu przechowywania danych do serwera (ów).
-  **UWAGA:** Uruchamianie systemu nie jest obsługiwane z urządzenia zewnętrznego podłączonego do zasilacza SAS lub SCSI, włącznie z SAS 5/E, PERC 5/E, PERC 4e/DC lub PERC 4/DC. Odwiedź stronę internetową support.dell.com, aby uzyskać najaktualniejsze informacje o uruchamianiu systemu z urządzeń zewnętrznych.
- Nadmiarowy zasilacz do podłączania urządzeń podczas pracy systemu i moduły chłodzenia umożliwiające łatwą obsługę systemu.
- Dwa aktywne moduły kontrolera RAID do zarządzania nadmiarowymi danymi i systemem.
- Obsługa aż do trzech połączonych łańcuchowo obudów systemu przechowywania danych mogących pomieścić łącznie 45 dysków twardych.
- Konfiguracja i monitorowanie za pomocą oprogramowania MD Storage Manager.
- Cztery czujniki do monitorowania temperatury otoczenia.
- Zapasowy zasilacz (BBU) gwarantujący zasilanie pamięci systemu (cache) kontrolera RAID w przypadku przerwy w dostawie energii.
- Funkcja wyłączenia systemu w przypadku przekroczenia dopuszczalnej temperatury.
- Obsługa szerokiej gamy serwerów (proszę zapoznać się z plikiem readme dostarczonym wraz z systemem w celu uzyskania informacji o obsługiwanych systemach. Z aktualną wersją pliku readme można się zapoznać na stronie internetowej firmy Dell support.dell.com.)

Inne przydatne informacje

 **Ostrzeżenie:** The *Przewodnik z informacjami o produkcie* dostarcza ważnych informacji dotyczących bezpieczeństwa oraz informacji prawnych. Informacje dotyczące gwarancji mogą zostać zamieszczone w tym dokumencie lub dostarczone jako oddzielny dokument.


- *Instrukcja instalacji stelażu* lub *Przewodnik instalacji stelażu* dostarczony wraz ze stelażem opisuje sposób instalacji systemu na stelażu.
- *Podręcznik użytkownika sprzętu* dostarcza informacji o funkcjach systemu i opisuje sposób rozwiązywania problemów zaistniałych podczas użytkowania systemu oraz sposób instalacji lub wymiany elementów systemu.
- Płyta CD dołączona do systemu dostarcza dokumentacji i narzędzi niezbędnych do konfigurowania systemu i zarządzania nim.
- Informacje handlowe o wersji systemu lub pliki readme mogą być dołączone do systemu w celu dostarczenia uaktualnień wprowadzonych do systemu lub dokumentacji w ostatniej chwili lub mogą stanowić zaawansowany materiał referencyjny przeznaczony dla doświadczonych użytkowników lub personelu technicznego.

Uzyskiwanie pomocy technicznej

Jeżeli nie rozumieją Państwo procedur opisanych w tym przewodniku lub jeżeli system nie działa zgodnie z oczekiwaniami, proszę zapoznać się z *Podręcznikiem użytkownika sprzętu*.

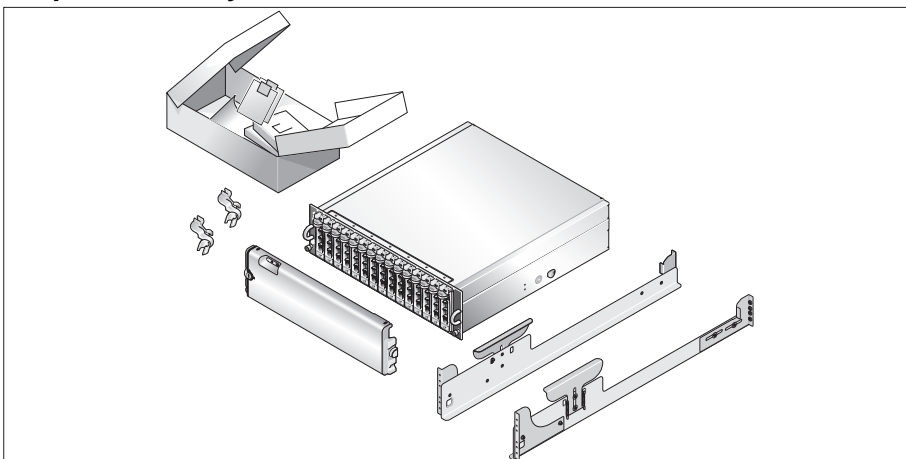
Dostępne są również szkolenia i certyfikaty firmy Dell Enterprise – proszę odwiedzić stronę internetową www.dell.com/training w celu uzyskania dalszych informacji. Ta usługa może nie być dostępna we wszystkich miejscach.

Instalacja i konfiguracja

 **Ostrzeżenie:** Przed wykonaniem poniższej procedury należy przeczytać i zastosować się do instrukcji bezpieczeństwa oraz ważnych informacji prawnych zamieszczonych w *Przewodnik z informacjami o produkcie*.

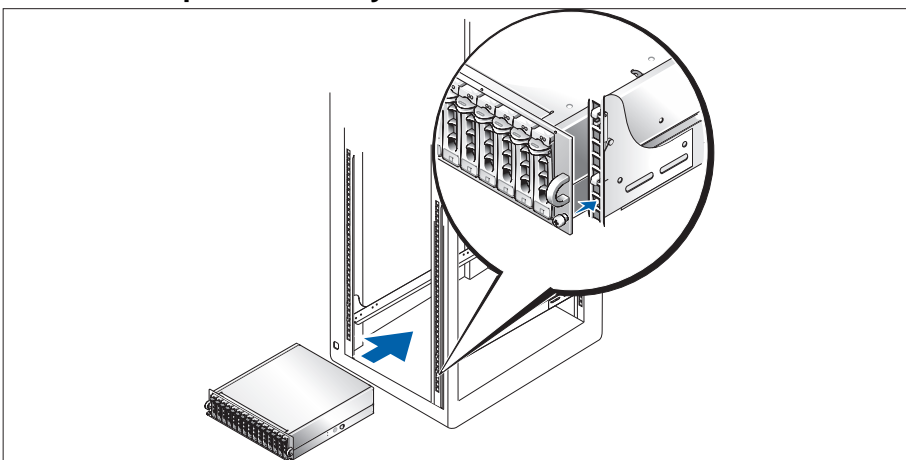
Ta sekcja opisuje czynności, które mają być wykonane podczas konfigurowania systemu po raz pierwszy.

Rozpakowanie systemu



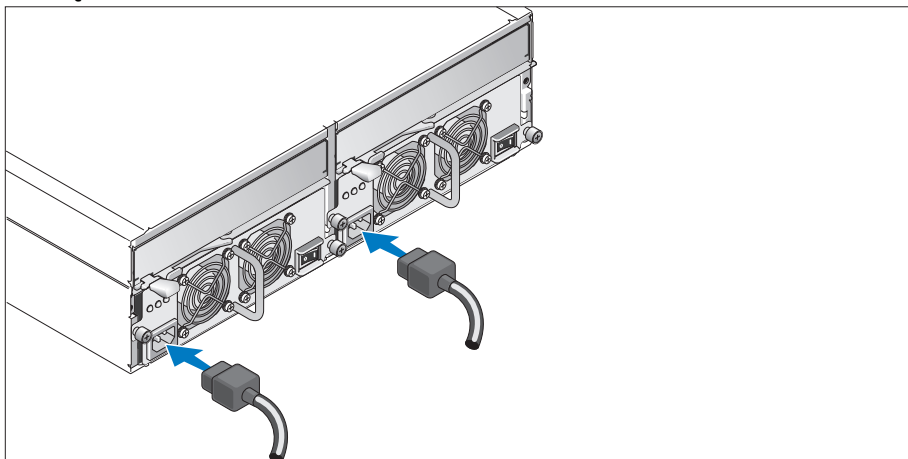
- 1 Proszę rozpakować system i zidentyfikować jego poszczególne elementy.
Zachowaj wszystkie opakowania na wypadek potrzeby późniejszego ich wykorzystania.

Instalowanie prowadnic i systemu w szelazhu



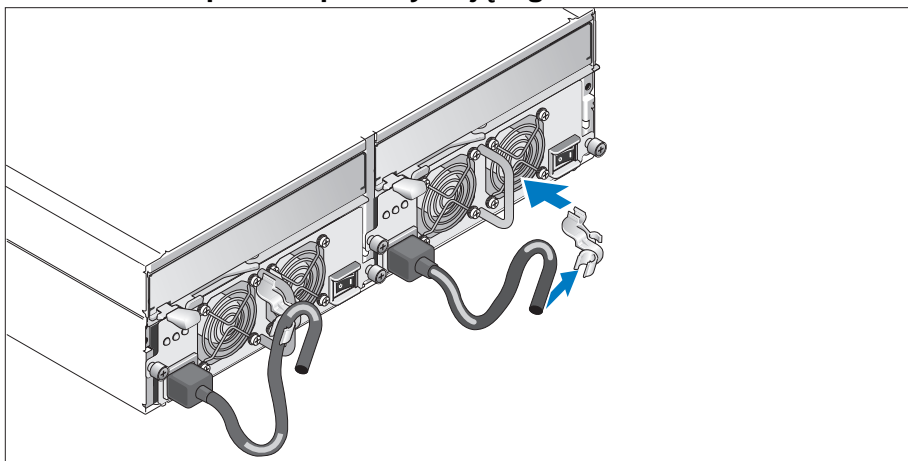
- 2 Po przeczytaniu “Instrukcji dotyczących bezpieczeństwa” przedstawionych w dokumentacji instalacyjnej szelaza przeznaczonego dla systemu, proszę zainstalować na szelazu prowadnice i system.
W celu uzyskania instrukcji dotyczących instalowania systemu w szelazu, należy przejrzeć dokumentację instalacji szelaza.

Podłączanie kabla zasilania



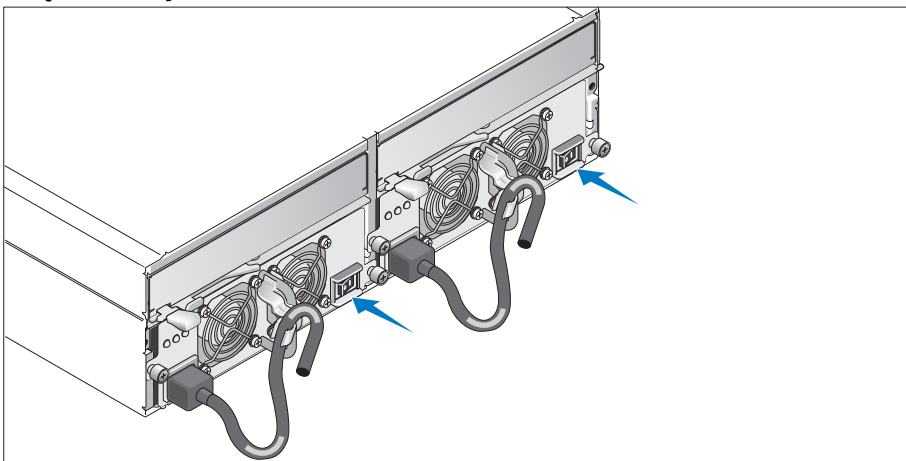
- 3 Podłączyć oba kable zasilania do zasilacza/modułów wentylatora.

Mocowanie wspornika podtrzymującego kabel zasilania



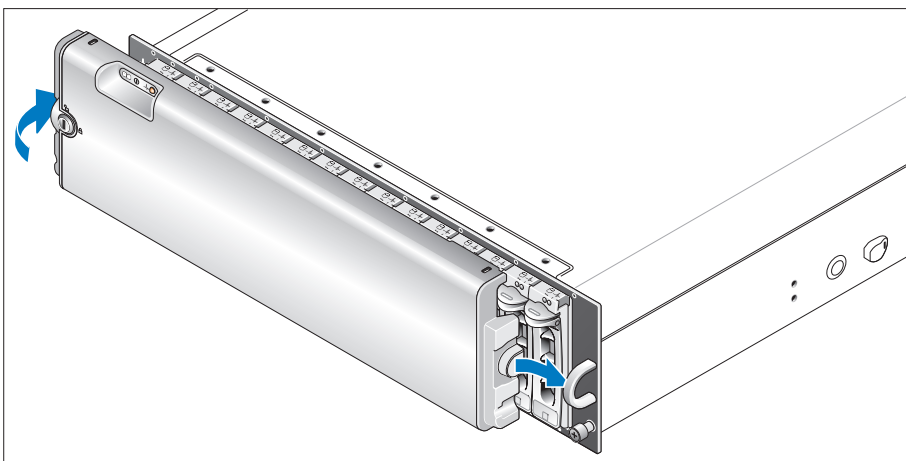
- 4 Podłączyć wspornik podtrzymujący kabel zasilania do pętli zasilacza mocując tylny zaczep wspornika do górnej części pętli, a środkowy zaczep do środkowej części pętli usytuowanej pionowo. Podłączyć kabel zasilania systemu do zacisku kabla na wsporniku. Powtórzyć tę samą procedurę dla drugiego zasilacza.
- 5 Podłączyć drugą końcówkę tych kabli do uziemionego gniazdka zasilania lub oddzielnego źródła zasilania np. do zasilania bezprzerwowego (UPS) lub do jednostki rozdziału zasilania (PDU).
- 6 Proszę podłączyć kable do modułów kontrolera RAID zgodnie z instrukcjami zawartymi w *Podręczniku użytkownika sprzętu*.

Włączanie systemu



- 7** Podłączyć system do zasilania włączając zarówno zasilacz, jak i moduły wentylatora.

Instalowanie ramki



- 8** Zainstalować ramkę (opcjonalną) wsuwając jej prawą krawędź do prawej przedniej pętli na systemie, a następnie wciskając lewą krawędź ramki do systemu, aż do momentu, w którym ramka wskoczy na miejsce.

Specyfikacja techniczna

Dyski

Dyski twarde	aż do 15 1 -calowych dysków twardych, 3.0-Gbps, podłączanych szeregowo przez SAS i/lub SATA II, z możliwością podłączenia w trakcie pracy systemu. (Proszę zapoznać się z plikiem readme w celu uzyskania informacji o obsługiwanych pojemnościach dysków).
--------------	---

Moduły kontrolera RAID

Kontrolery RAID	<ul style="list-style-type: none">• 2 aktywne kontrolery, które można podłączyć podczas pracy systemu• 256 MB pamięci systemowej (cache) dla każdego kontrolera• 1 czujnik temperaturowy dla każdego kontrolera
-----------------	---

Złącza kontrolera RAID na panelu tylnym

Złącza SAS (dla każdego kontrolera RAID)	<ul style="list-style-type: none">• 1 złącze SAS (Port 0) "IN"(wejście) dla podłączenia do hosta.• 1 złącze SAS (Port 1) "IN"(wejście) dla podłączenia do dodatkowego hosta (jeżeli takowy jest zainstalowany).• 1 złącze SAS dla portu "OUT"(wyjście) pozwalające na rozbudowę przy użyciu dodatkowej obudowy.
Złącze do funkcji diagnostycznej/ usuwania błędów (dla każdego kontrolera RAID)	1 6-pinowe złącze mini-DIN (port funkcji diagnostycznej tylko do użytku fabrycznego firmy Dell).
Złącze sieci Ethernet (dla każdego kontrolera RAID)	1 podłączenie 10/100 BASE-T dla zewnątrzpasmowego zarządzania obudową.

Tablica połączeń

Złącza	<ul style="list-style-type: none">• 15 złącz SAS dla dysków twardych• 2 złącza dla zasilacza i modułu wentylatora• 2 zestawy złącz dla kontrolera RAID (6 złącz dla każdego kontrolera)• 1 złącze dla panela sterowania diod LED w przedniej części obudowy
Czujniki	2 czujniki temperatury

Wskaźniki LED

Panel przedni	<ul style="list-style-type: none">• 1 dwukolorowy wskaźnik LED informujący o statusie systemu• 2 jednokolorowe wskaźniki LED (jeden informujący o zasilaniu, jeden nieużywany)
Nośnik dysku twardego	<ul style="list-style-type: none">• 1 jednokolorowa dioda LED informująca o pracy systemu• 1 dwukolorowy wskaźnik LED informujący o statusie każdego dysku

Kontrolery RAID	Następujące jednokolorowe diody LED: <ul style="list-style-type: none"> • Awaria zasilacza • Pamięć systemu (cache) aktywna • Awaria kontrolera • Zasilanie kontrolera • Połączenie sieci Ethernet • Praca sieci Ethernet • Awaria wyjścia SAS • Wyjście SAS aktywne • Awaria wejścia SAS (2 jeżeli jest zainstalowane dodatkowe złącze dla wejścia) • Wejście SAS aktywne (2 jeżeli jest zainstalowane dodatkowe złącze dla wejścia)
Zasilacz/moduł wentylatora	3 wskaźniki statusu LED informujące o statusie zasilacza, awarii zasilacza / wentylatora i statusie zasilania prądem zmiennym.

Zasilacze

Moc	Maksymalna moc zasilania ciągłego – 488 W, wartość maksymalna - 550 W
Rozproszenie ciepła	200 W
Napięcie	100–240 V znamionowe (faktyczne 90–264 V)
Częstotliwość:	47–63 Hz
Natężenie	7.2 A przy 100 V, 3.6 A przy 200 V

Dostępne zasilanie dysku twardego (dla każdego slotu)

Zużycie mocy przez obsługiwane dyski twarde	Aż do 1.3 A przy +12 V Aż do 1,5 A przy +5 V
---	---

Cechy fizyczne

Wysokość	13.11 cm (5.16 cali)
Szerokość	44.63 cm (17.57 cali)
Głębokość	48.01 cm (18.9 cali)
Waga (konfiguracja maksymalna)	35.37 kg (78 funtów)

Warunki zewnętrzne (Obudowa)

Temperatura:

Podczas eksploatacji	10° do 35°C (50° do 95°F)
Podczas przechowywania	-40° do 65°C (-40° do 149°F)

Wilgotność względna

Podczas eksploatacji	20% do 80% (przy braku kondensacji)
Podczas przechowywania	5% do 95% (przy braku kondensacji)

Wysokość

Podczas eksploatacji	-16 do 3048 m (-50 do 10,000 stóp)
Podczas przechowywania	-16 do 10 600 m (-50 do 35,000 stóp)




BTU na godzinę 1430

Warunki zewnętrzne (Zasilacz zapasowy [BBU])

Maksymalna moc wejściowa	<ul style="list-style-type: none">+12 VDC +/-5% przy 1 A+3,3 VDC +/-5% przy 150 mAdopuszczalna temperatura podczas eksploatacji: 5° do 55°C (41° do 131°F)
Regulowane napięcie wyjściowe z zasilacza zapasowego (BBU)	<ul style="list-style-type: none">+2.5 VDC +/-3% at 20 mA do 120 mAdopuszczalna temperatura podczas eksploatacji: 5° do 55°C (41° do 131°F)
Minimalny okres użytkowania (żywności)	72 godziny dla 256-MB DDR-I DIMM, 2.5 V przy 120 mA
Dopuszczalna temperatura podczas pracy urządzenia (sucha dioda/wskaźnik)	<ul style="list-style-type: none">5° do 55°C (41° do 131°F)Maksymalna temperatura suchej diody obniżona o 3.3°C (37.9°F) na każde 1000 m (3281 stóp) powyżej 500 m (1640 stóp)
Dopuszczalna wilgotność względna podczas pracy urządzenia	5% do 90% (przy braku kondensacji)
Dopuszczalna temperatura podczas przechowywania (sucha dioda/wskaźnik)	<ul style="list-style-type: none">-10° do 45°C (14° do 113°F) przez maksymalny okres 3 miesięcyMaksymalna temperatura suchej diody obniżona o 3.3°C (37.9°F) na każde 1000 m (3281 stóp) powyżej 500 m (1640 stóp)
Dopuszczalna temperatura podczas transportu (sucha dioda/wskaźnik)	-20° do 60°C (-4° do 140°F) przez maksymalny okres 1 tygodnia
Dopuszczalna wilgotność podczas przechowywania i transportu	Wilgotność względna od 5% do 95%
Maksymalny gradient temperatury podczas przechowywania i transportu	1°C (33.8°F) na minutę do maksimum 20°C (68°F) na godzinę
Maksymalny gradient wilgotności podczas przechowywania i transportu	30% wilgotności względnej na godzinę

Начало работы с системой

Примечания, замечания и предупреждения

-  **ПРИМЕЧАНИЕ:** ПРИМЕЧАНИЕ содержит важную информацию, которая поможет использовать систему более эффективно.
-  **ВНИМАНИЕ:** ЗАМЕЧАНИЕ указывает на возможность повреждения оборудования или потери данных и объясняет, как этого избежать.
-  **ПРЕДУПРЕЖДЕНИЕ:** ПРЕДОСТЕРЕЖЕНИЕ указывает на потенциальную опасность повреждения, получения травм или угрозу для жизни.

Информация в этом документе может быть изменена без предварительного уведомления.

© 2005 Dell Inc. Все права защищены.

Воспроизведение любой части данного документа любым способом без письменного разрешения корпорации Dell Inc. строго воспрещается.

Товарные знаки, использованные в этом документе: *Dell* и логотип *DELL* являются товарными знаками корпорации Dell Inc.

Остальные товарные знаки и названия продуктов могут использоваться в этом руководстве для обозначения фирм, заявляющих права на товарные знаки и названия, или продуктов этих фирм. Корпорация Dell Inc. не заявляет прав ни на какие товарные знаки и названия, кроме собственных.

Модель AMP01

Апрель 2010 г.

P/N YD846

Rev. A01

Характеристики системы

В этом разделе описываются основные компоненты аппаратного и программного обеспечения системы. Кроме того, в нем содержится информация о других документах, которые могут быть полезны при настройке системы, и о порядке получения технической поддержки.

Ниже перечислены основные характеристики системы.


- Корпус системы хранения спроектирован в виде удобной монтажной стойки
- Возможность установки 15 1-дюймовых жестких дисков с поддержкой горячей замены, скоростью 3,0 Гбит/с и интерфейсом SCSI (SAS) и/или SATA II (Serial Advanced Technology Attachment II)
- Адаптер SAS 5/E для подключения массивов хранилищ к серверам



ПРИМЕЧАНИЕ: Не поддерживается загрузка системы с внешних устройств, подключенных к адаптеру SAS или SCSI, включая SAS 5/E, PERC 5/E, PERC 4e/DC или PERC 4/DC. Дополнительную информацию о поддержке загрузки системы с внешних устройств можно найти на сайте **support.dell.com**.

- Источник резервного электропитания с возможностью горячей замены и модули охлаждения, объединенные в целях облегчения обслуживания
- Два модуля RAID-контролеров активный/активный для избыточных данных и управления системой
- Поддержка до двух последовательно подключенных корпусов хранилищ с возможностью подключения до 45 физических дисков
- Конфигурирование и мониторинг с помощью программного обеспечения MD Storage Manager
- Четыре датчика для мониторинга окружающей температуры
- Модуль аварийного питания для поддержки системной памяти (кэш) RAID-контроллеров в случае нарушения электроснабжения
- Возможность отключения системы при перегреве
- Поддержка широкого диапазона серверов. (Поддерживаемые серверы перечислены в файле “Readme” к данной системе. Обновленный файл “Readme” можно найти на веб-сайте технической поддержки корпорации Dell: **support.dell.com**.)

Прочая полезная информация

 **ПРЕДУПРЕЖДЕНИЕ:** В документе *Product Information Guide* (Информационное руководство по продуктам) приведены важные сведения о безопасности, а также нормативные документы. Гарантийная информация может включаться в состав данного документа или в отдельный документ.


- Документ *Rack Installation Instructions* (Инструкции по установке в стойку) или *Rack Installation Guide* (Руководство по установке в стойку), поставляемые со стойкой, описывают процедуру монтажа системы в стойку.
- В документе *Hardware Owner's Manual* (Руководство пользователя оборудования) предоставляется информация о характеристиках системы и описан порядок устранения неисправностей системы и установки или замены ее компонентов.
- Диск Resource CD, поставляемый вместе с системой, предоставляет документацию, а также средства настройки системы и управления ею.
- В комплект поставки могут включаться файлы с информацией о версии или файлы “Readme” с описанием последних обновлений и изменений в системе или с дополнительной технической информацией, предназначенной для опытных пользователей и обслуживающего персонала.

Получение технической поддержки

В случае непонимания приведенной в настоящем руководстве процедуры или если система не работает должным образом, см. документ *Hardware Owner's Manual* (Руководство пользователя оборудования).

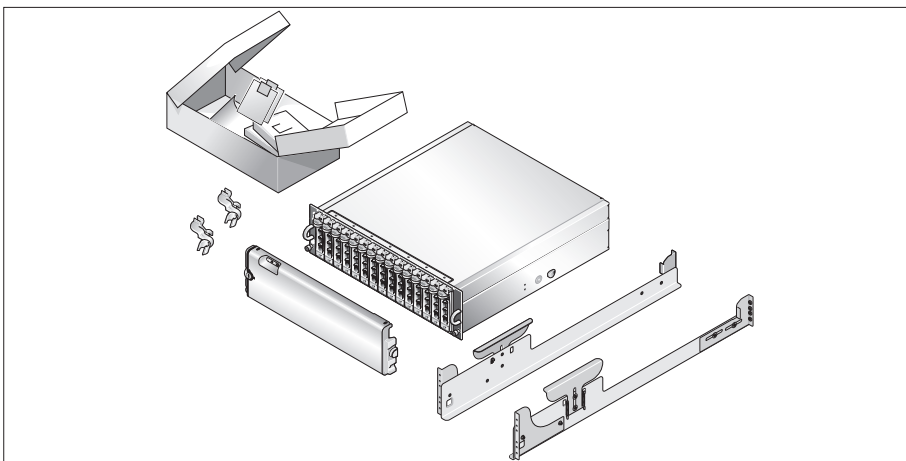
С программой обучения и сертификации корпорации Dell (Enterprise Training & Certification) можно ознакомиться на сайте www.dell.com/training. Услуги обучения и сертификации доступны не во всех регионах.

Установка и конфигурирование

 **ПРЕДУПРЕЖДЕНИЕ:** Перед выполнением описанных ниже процедур ознакомьтесь с инструкциями по технике безопасности и важной нормативной информацией в документе *Информационное руководство по продуктам*.

В данном разделе описываются действия по первоначальной установке системы.

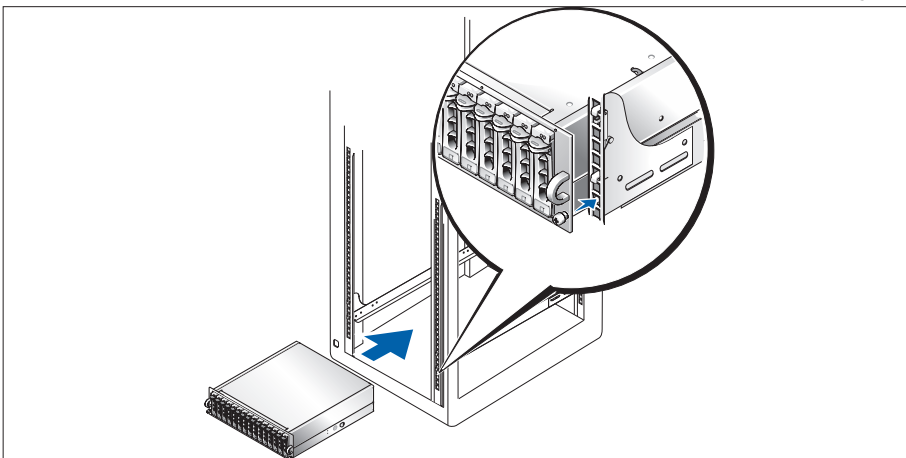
Распаковка системы



- 1 Распакуйте систему и идентифицируйте каждый элемент.

Сохраните все поставляемые материалы, так как они могут понадобиться в дальнейшем.

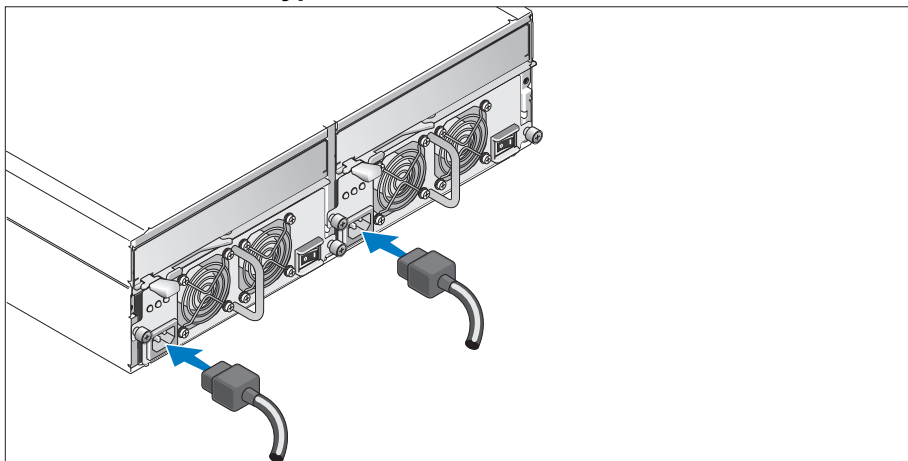
Установка направляющих кронштейнов и системы в стойку



- 2 После прочтения “Инструкций по технике безопасности”, представленных в документации по установке системы в стойку, установите направляющие кронштейны и систему в стойку.

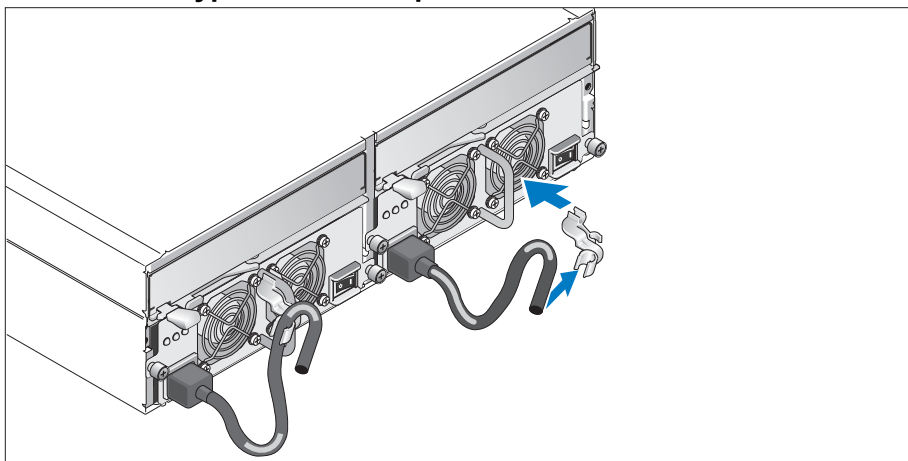
Инструкции по установке системы в стойку можно найти в документации по установке в стойку.

Подсоединение шнуров питания



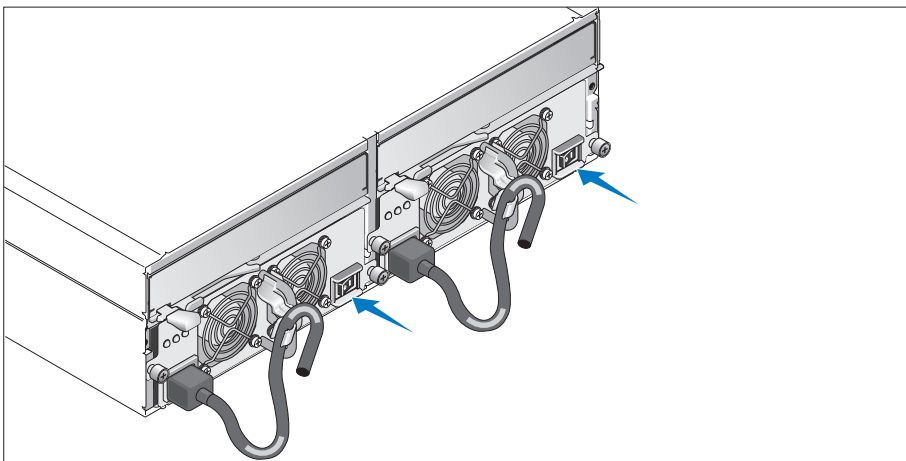
- 3 Подключите шнуры питания к модулям блока питания и охлаждающих вентиляторов.

Фиксация шнуров питания кронштейнами



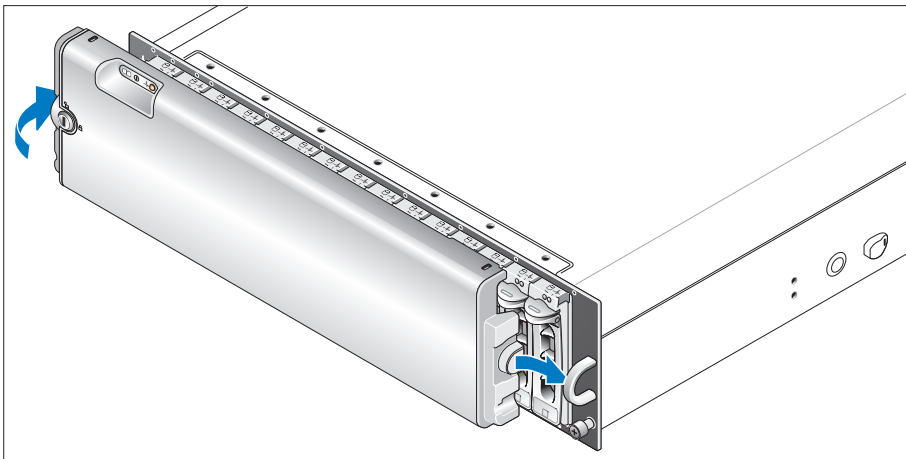
- 4 Прикрепите кронштейн фиксации шнура питания к петле на блоке питания. Для этого установите задний зажим кронштейна на верхней части петли, а нижний зажим – на боковой ножке петли. Прикрепите шнур питания системы к кабельному зажиму кронштейна. Повторите данную процедуру со вторым источником питания.
- 5 Подключите другой конец шнуров питания к заземленной розетке или отдельному источнику питания, например, к источнику бесперебойного питания или распределительному щиту питания.
- 6 Подключите кабели модулей RAID-контролеров в соответствии с инструкциями из руководства пользователя оборудования (*Hardware Owner's Manual*).

Включение системы



- 7** Система запускается в результате включения модулей источника питания и охлаждающих вентиляторов.

Установка лицевой панели



- 8** Для установки (необязательной) лицевой панели вставьте ее правый край в правую петлю на передней части системы, а затем нажмите на левый край лицевой панели до щелчка, свидетельствующего о ее правильном положении в системе.

Технические спецификации

Диски

Физически диски	до 15 1- и 3,5-дюймовых физических дисков с интерфейсом SAS и/или SATA II и возможностью горячей замены (3,0 Гбит/с) . (Характеристики поддерживаемых дисков перечислены в файле “Readme” к данной системе.)
-----------------	--

Модули RAID-контроллеров

RAID-контроллеры	<ul style="list-style-type: none">• 2 контроллера активный/активный с возможностью горячей подключения• 256 Мб кэш-памяти на каждом контроллере• по одному температурному датчику на каждом контроллере
------------------	---

Разъемы на задней панели RAID-контроллера

Разъемы SAS (на каждом RAID-контроллере)	<ul style="list-style-type: none">• 1 входной разъем SAS-порта 0 для подключения к хосту• 1 входной разъем SAS-порта 1 (если установлен) для подключения к дополнительному хосту• 1 выходной разъем SAS-порта для подключения к дополнительной стойке
Отладочный разъем (на каждом RAID-контроллере)	1 6-контактный разъем mini-DIN (порт отладки только для фабричного использования)
Разъем Ethernet (на каждом RAID-контроллере)	1 соединение 10/100 BASE-T для внеполосного управления стойкой

Объединительная плата

Разъемы	<ul style="list-style-type: none">• Разъемы для 15 физических дисков SAS• 2 разъема для модулей источника питания и охлаждающих вентиляторов• 2 набора разъемов для RAID-контроллеров (6 разъемов на каждом контроллере)• 1 разъем панели управления для фронтальных светодиодных индикаторов
Датчики	2 температурных датчика

Светодиодные индикаторы

Передняя панель	<ul style="list-style-type: none">• 1 двухцветный светодиодный индикатор состояния системы• 2 одноцветных светодиодных индикатора (один для питания, другой нефункциональный)
Индикаторы физических дисков	<ul style="list-style-type: none">• 1 одноцветный светодиодный индикатор активности• 2 двухцветных светодиодных индикатора состояния для каждого диска

RAID-контроллеры	<p>Следующие одноцветные светодиодные индикаторы:</p> <ul style="list-style-type: none"> • Сбой батареи • Активный кэш • Сбой контроллера • Питание контроллера • Соединение Ethernet • Активность Ethernet • Сбой выходного разъема SAS • Активный выходной разъем SAS • Сбой входного разъема SAS (2, если установлен дополнительный входной разъем) • Активный входной разъем SAS (2, если установлен дополнительный входной разъем)
Модули источника питания и охлаждающих вентиляторов	3 светодиодных индикатора состояния для индикации состояния источника питания, сбоя источника питания или вентилятора и состояния подачи переменного тока

Источники питания

Мощность в ваттах	488 Вт (продолжительная максимальная мощность); 550 Вт (пиковая мощность)
Теплоотдача	200 Вт
Напряжение	номинальное 100–240 В (реальное 90–264 В)
Частота	47 – 63 Гц
Сила тока	7,2 А при 100 В, 3,6 А при 200 В

Питание физических дисков (для каждого слота)

Поддерживаемый расход электроэнергии физическими дисками	до 1,3 А при +12 В до 1,5 А при +5 В
--	---

Габариты

Высота	13,11 см
Ширина	44,63 см
Глубина	48,01 см
Вес (макс. конфигурация)	35,37 кг

Условия эксплуатации (стойка)

Температура:

Эксплуатация	От 10° до 35°С
Хранение	От -40° до 65°С

Относительная влажность

Эксплуатация	20 – 80 % (без конденсации)
Хранение	5% – 95 % (без конденсации)

Высота над уровнем моря

Эксплуатация	От -16 до 3 048 м
Хранение	От -16 до 10 600 м

VTU в час 1430

Условия эксплуатации (модуль аварийного питания)

Максимальная входная мощность	<ul style="list-style-type: none">• +12 В +/-5% при постоянном токе 1 А• +3,3 В +/-5% при постоянном токе 150 мА• Диапазон рабочих температур: От 5° до 55°С
Регулируемое напряжение из модуля аварийного питания	<ul style="list-style-type: none">• +2,5 В +/-3% при постоянном токе 20-120 мА• Диапазон рабочих температур: От 5° до 55°С
Минимальное время хранения (срок службы)	72 часов для DDR-I DIMM на 256-Мб, 2,5 В при 120 мА
Диапазон рабочих температур (сухой термометр)	<ul style="list-style-type: none">• От 5° до 55°С• Максимальная температура сухого термометра, сниженная на 3,3°С на каждые 1000 м при высотах более 500 м.
Рабочий диапазон относительной влажности	5–90 % без конденсации
Диапазон температур хранения (сухой термометр)	<ul style="list-style-type: none">• От -10° до 45°С не более 3 месяцев• Максимальная температура сухого термометра, сниженная на 3,3°С на каждые 1000 м при высотах более 500 м.
Диапазон температур перевозки (сухой термометр)	От -20° до 60°С не более 1 недели
Допустимая влажность при хранении и перевозке	5-95% относительной влажности
Максимальный градиент температуры при хранении и перевозке	1°С в минуту, но не более 20°С в час
Максимальный градиент влажности при хранении и перевозке	30% относительной влажности в час

Procedimientos iniciales con el sistema

Notas, avisos y precauciones



NOTA: una NOTA proporciona información importante que le ayudará a utilizar mejor el sistema.



AVISO: un AVISO indica la posibilidad de daños en el hardware o la pérdida de datos, e informa de cómo evitar el problema.



PRECAUCIÓN: un mensaje de PRECAUCIÓN indica el riesgo de daños materiales, lesiones o incluso la muerte.

La información contenida en este documento puede modificarse sin previo aviso.

© 2005 Dell Inc. Reservados todos los derechos.

Queda estrictamente prohibida la reproducción de este documento en cualquier forma sin la autorización por escrito de Dell Inc.

Marcas comerciales utilizadas en este texto: *Dell* y el logotipo de *DELL* son marcas comerciales de Dell Inc.

Otras marcas y otros nombres comerciales pueden utilizarse en este documento para hacer referencia a las entidades que los poseen o a sus productos. Dell Inc. renuncia a cualquier interés sobre la propiedad de marcas y nombres comerciales que no sean los suyos.

Modelo AMP01

Abril de 2010

P/N YD846

Rev. A01

Características del sistema

En esta sección se describen las principales características de hardware y software del sistema. También se ofrece información sobre otros documentos que puede necesitar al instalar el sistema y sobre cómo obtener asistencia técnica.

Las principales características del sistema son:


- Sistema de almacenamiento eficiente de montaje en rack
- Capacidad para 15 discos físicos SCSI conectados en serie (SAS) y/o SATA II (dispositivo conector de tecnología avanzada serie II) de 3 Gbps, acoplamiento activo y 1 pulgada
- Adaptador SAS 5/E para conectar la matriz de almacenamiento al servidor o los servidores



NOTA: no es posible iniciar el sistema desde un dispositivo externo conectado a un adaptador SAS o SCSI, incluido SAS 5/E, PERC 5/E, PERC 4e/DC o PERC 4/DC. Para obtener información sobre cómo iniciar el sistema desde dispositivos externos, visite support.dell.com.

- Módulos redundantes de refrigeración y fuente de alimentación de acoplamiento activo para facilitar las reparaciones
- Dos módulos de controladora RAID activo/activo para permitir la administración de sistemas y datos redundantes
- Soporte para un máximo de dos alojamientos para almacenamiento conectados secuencialmente para un total de 45 discos físicos
- Configuración y supervisión a través del software MD Storage Manager
- Cuatro sensores para supervisar la temperatura ambiente
- Unidad de reserva de batería (BBU) para alimentar la memoria de sistema (caché) de la controladora RAID en caso de interrumpirse la alimentación
- Capacidad de apagado del sistema en caso de exceso de temperatura
- Soporte para una amplia gama de servidores. Consulte el archivo Léame del sistema para ver una relación de los sistemas admitidos. Encontrará un archivo Léame actualizado en la página Web de Dell (support.dell.com).

Otra información necesaria

 **PRECAUCIÓN:** en la Guía de información del producto se proporciona información importante sobre seguridad y normativas. La información de la garantía puede estar incluida en este documento o constar en un documento aparte.


- En los documentos *Instrucciones de instalación del rack* o *Guía de instalación del rack* incluidos con el rack se describe cómo instalar el sistema en un rack.
- En el *Manual del propietario del hardware* se proporciona información sobre las características del sistema y se describe cómo solucionar problemas del sistema e instalar o reemplazar componentes del sistema.
- El CD de recursos que se suministra con el sistema proporciona documentación y herramientas para configurar y administrar el sistema.
- Es posible que se incluyan notas de la versión o archivos Léame para proporcionar actualizaciones de última hora relativas al sistema o a la documentación, o material de consulta técnica avanzada destinado a técnicos o usuarios experimentados.

Obtención de asistencia técnica

Si no comprende un procedimiento de esta guía o si el sistema no funciona del modo esperado, consulte el *Manual del propietario del hardware*.

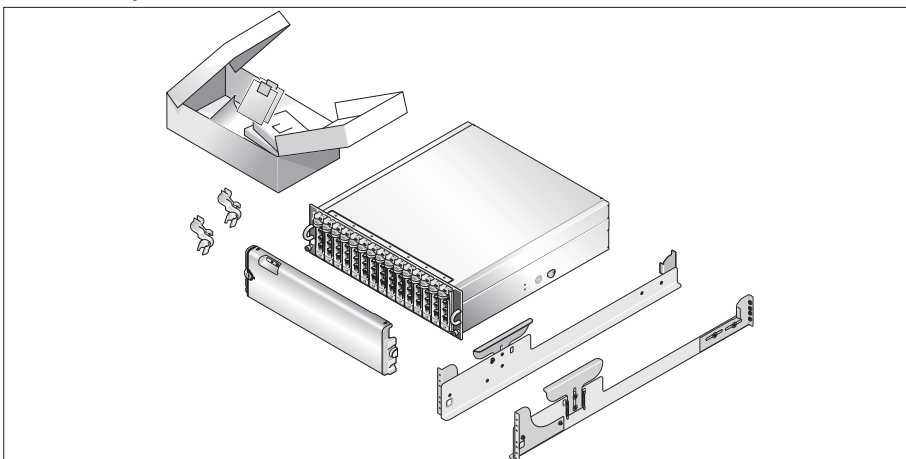
Tiene a su disposición el servicio de formación y certificación Dell para empresas. Para obtener más información, visite www.dell.com/training. Es posible que este servicio no se ofrezca en todas las regiones.

Instalación y configuración

 **PRECAUCIÓN:** antes de realizar el procedimiento siguiente, lea y siga las instrucciones de seguridad y la información importante sobre normativas incluidas en la Guía de información del producto.

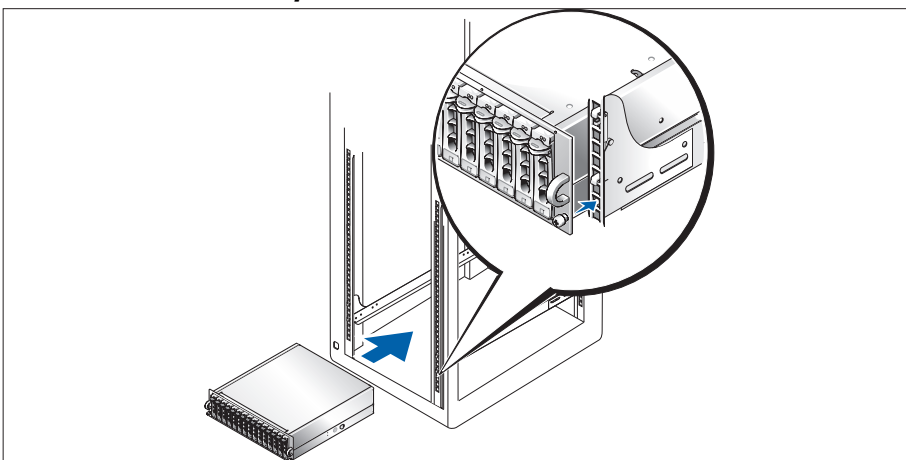
En esta sección se describen los pasos para configurar el sistema por primera vez.

Desembalaje del sistema



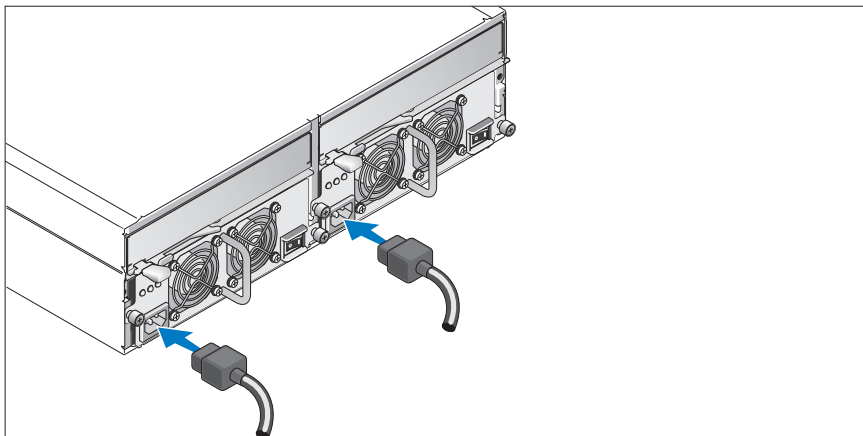
- 1 Desembale el sistema e identifique cada elemento.
Guarde el material de embalaje por si lo necesitara más adelante.

Instalación de los rieles y del sistema en un rack



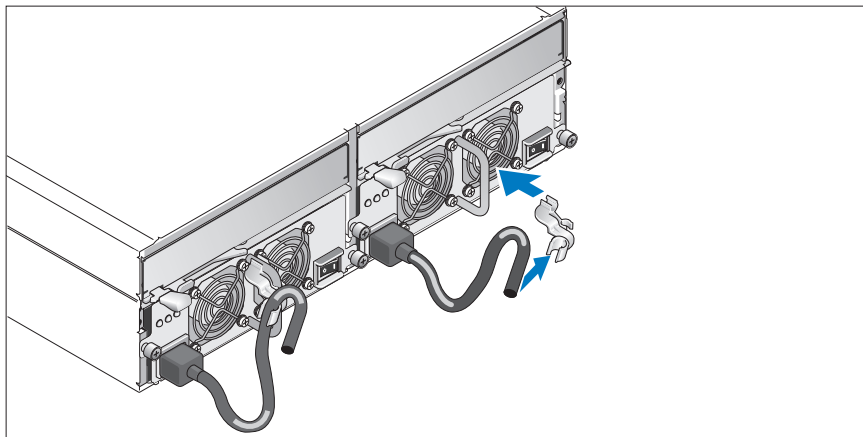
- 2 Una vez que haya leído las “Instrucciones de seguridad” de la documentación del sistema relativa a la instalación del rack, instale los rieles y el sistema en el rack.
Consulte la documentación de instalación del rack para obtener instrucciones sobre la instalación del sistema en un rack.

Conexión de los cables de alimentación



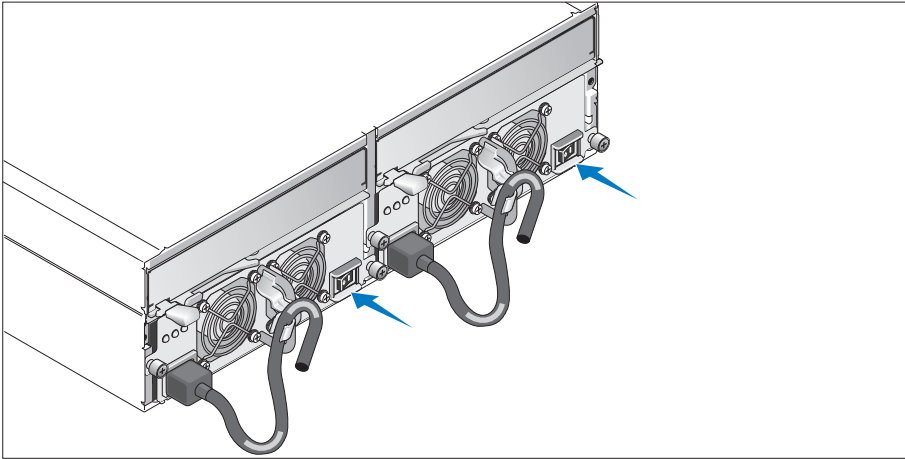
- 3 Conecte los dos cables de alimentación a los módulos de fuente de alimentación/ventilador de refrigeración.

Fijación del soporte de retención del cable de alimentación



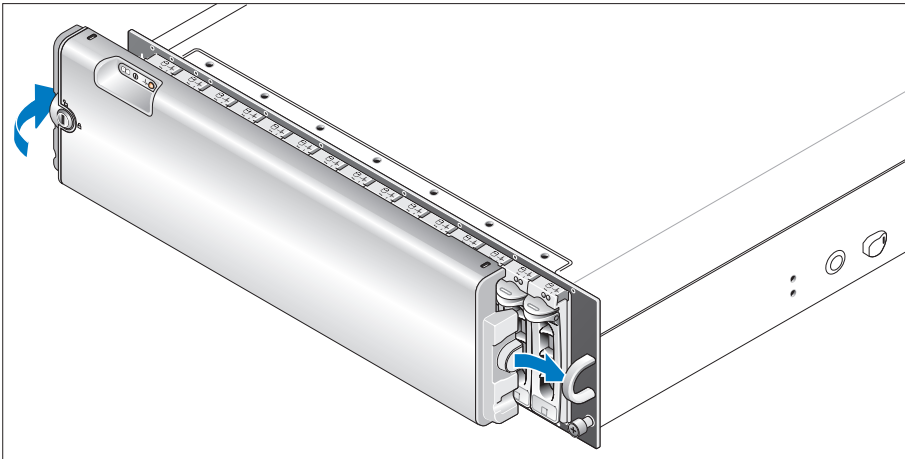
- 4 Sujete el soporte de retención del cable de alimentación al asa de la fuente de alimentación fijando la abrazadera posterior del soporte a la parte superior del asa y la abrazadera intermedia a la mitad vertical del asa. Fije el cable de alimentación del sistema a la abrazadera correspondiente del soporte. Repita el procedimiento para la segunda fuente de alimentación.
- 5 Conecte el extremo opuesto de los cables de alimentación a una toma eléctrica con conexión a tierra o a otra fuente de alimentación, como un sistema de alimentación ininterrumpida (SAI) o una unidad de distribución de alimentación (PDU).
- 6 Cablee los módulos de controladora RAID según las instrucciones proporcionadas en el *Manual del propietario del hardware*.

Encendido del sistema



- 7 Encienda el sistema activando los dos módulos de fuente de alimentación/ventilador de refrigeración.

Instalación del embellecedor



- 8 Instale el embellecedor (opcional) insertando el extremo derecho del embellecedor en el asa frontal derecha del sistema y luego presionando el extremo izquierdo del embellecedor contra el sistema hasta que quede bien encajado.

Especificaciones técnicas

Discos	
Discos físicos	Hasta 15 discos físicos SAS y/o SATA II de acoplamiento activo de 1 x 3,5 pulgadas (3 Gbps). Consulte el archivo Léame del sistema para ver las capacidades de disco admitidas.

Módulos de controladora RAID	
controladoras RAID	<ul style="list-style-type: none">• 2 controladoras activo/activo de acoplamiento activo• 256 MB de caché por controladora• 1 sensor de temperatura por controladora

Conectores del panel posterior de la controladora RAID	
Conectores SAS (por controladora RAID)	<ul style="list-style-type: none">• 1 conector de puerto 0 SAS “de entrada” para conexión al host• 1 conector de puerto 1 SAS “de entrada” (si está instalado) para conexión a un host adicional• 1 conector de puerto SAS “de salida” para expansión a un alojamiento adicional
Conector de depuración (por controladora RAID)	1 miniconector DIN de 6 patas (puerto de depuración sólo para uso en fábrica de Dell)
Conector Ethernet (por controladora RAID)	1 conexión 10/100 BASE-T para la administración fuera de banda del alojamiento

Tarjeta de plano posterior	
Conectores	<ul style="list-style-type: none">• 15 conectores de disco físico SAS• 2 conectores de módulo de fuente de alimentación/ventilador de refrigeración• 2 conjuntos de conectores de controladora RAID (6 conectores cada controladora)• 1 conector del panel de control para LED frontales
Sensores	2 sensores de temperatura

Indicadores LED	
Panel frontal	<ul style="list-style-type: none">• 1 indicador LED de dos colores de estado del sistema• 2 indicadores LED de un solo color (uno para alimentación; otro para no funcionamiento)
Portaunidades de disco físico	<ul style="list-style-type: none">• 1 LED de actividad de un solo color• 1 indicador LED de estado de dos colores por disco

Controladoras RAID	<p>Los siguientes LED de un solo color:</p> <ul style="list-style-type: none"> • Error de batería • Caché activa • Error de controladora • Alimentación de controladora • Enlace Ethernet • Actividad Ethernet • Error de SAS de salida • SAS de salida activo • Error de SAS de entrada (2 si hay instalado un conector de entrada adicional) • SAS de entrada activo (2 si hay instalado un conector de entrada adicional)
Módulo de fuente de alimentación/ventilador de refrigeración	3 indicadores LED de estado para el estado de la fuente de alimentación, los fallos del ventilador o la fuente de alimentación y el estado de CA

Fuentes de alimentación

Potencia	488 W continuos como máximo; pico de 550 W
Disipación de calor	200 W
Voltaje	100–240 V nominal (90–264 V real)
Frecuencia	47–63 Hz
Amperaje	7,2 A a 100 V; 3,6 A a 200 V

Alimentación del disco físico disponible (por ranura)

Consumo de energía admitido para el disco físico	Hasta 1,3 A a +12 V Hasta 1,5 A a +5 V
--	---

Características físicas

Altura	13,11 cm
Anchura	44,63 cm
Profundidad	48,01 cm
Peso (configuración máxima)	35,37 kg

Especificaciones ambientales (alojamiento)




Temperatura:	
En funcionamiento	De 10 °C a 35 °C
En almacenamiento	De -40 °C a 65 °C
Humedad relativa	
En funcionamiento	Del 20 al 80 % (sin condensación)
En almacenamiento	Del 5 al 95 % (sin condensación)
Altitud	
En funcionamiento	De -16 a 3 048 m
En almacenamiento	De -16 a 10 600 m
BTU por hora	1430

Especificaciones ambientales (unidad de reserva de batería [BBU])

Alimentación de entrada máxima	<ul style="list-style-type: none">• +12 V CC +/-5 % a 1 A• +3,3 V CC +/-5 % a 150 mA• Intervalo de temperaturas de funcionamiento: De 5 °C a 55 °C
Voltaje de salida regulado desde la BBU	<ul style="list-style-type: none">• +2,5 V CC +/-3 % a 20 mA hasta 120 mA• Intervalo de temperaturas de funcionamiento: De 5 °C a 55 °C
Tiempo de retención mínimo (expectativas de vida)	72 horas para DIMM DDR-I de 256 MB, 2,5 V a 120 mA
Intervalo de temperaturas de trabajo (bulbo seco)	<ul style="list-style-type: none">• De 5 °C a 55 °C• Temperatura máxima de bulbo seco reducida en 3,3 °C por cada 1 000 m por encima de 500 m
Intervalo de humedad relativa de trabajo	Del 5 al 90 % sin condensación
Intervalo de temperaturas de almacenamiento (bulbo seco)	<ul style="list-style-type: none">• De -10 °C a 45 °C durante 3 meses como máximo• Temperatura máxima de bulbo seco reducida en 3,3 °C por cada 1 000 m por encima de 500 m
Intervalo de temperaturas de transporte (bulbo seco)	De -20 °C a 60 °C durante 1 semana como máximo
Intervalo de humedad en almacenamiento y transporte	Humedad relativa del 5 % al 95 %
Gradiente de temperatura máxima de almacenamiento y transporte	1 °C por minuto a un máximo de 20 °C por hora
Gradiente de humedad máxima de almacenamiento y transporte	Humedad relativa del 30 % por hora

Sistem Bařlangıç Kılavuzu

Notlar, Bildirim Notları ve Dikkat Edilecek Noktalar

-  **NOT:** NOT, sisteminizden daha iyi şekilde yararlanmanıza yardımcı olacak önemli bilgiler verir.
-  **UYARI: UYARI,** donanımda olabilecek hasarları ya da veri kaybını belirtir ve size, bu sorunun nasıl önleneceğini anlatır.
-  **DİKKAT: DİKKAT,** olası maddi hasar, yaralanma veya ölüm tehlikesi anlamına gelir.

Bu belgedeki bilgiler önceden bildirilmeksizin değiştirilebilir.

© 2005 Dell Inc. Tüm hakları saklıdır.

Dell Inc.kuruluşunun yazılı izni olmadan herhangi bir şekilde çoğaltılması kesinlikle yasaktır.

Bu metinde kullanılan ticari markalar: *Dell* ve *DELL* logosu Dell Inc. kuruluşunun ticari markalarıdır.

Bu belgede, marka ve adların sahiplerine ya da ürünlerine atıfta bulunmak için başka ticari marka ve ticari adlar kullanılabilir. Dell Inc. kendine ait olanların dışındaki ticari markalar ve ticari isimlerle ilgili hiçbir mülkiyet hakkı olmadığını beyan eder.

Model AMP01

Nisan 2010


P/N YD846

Rev. A01

Sistem Özellikleri

Bu bölümde sisteminizin önemli donanım ve yazılım özellikleri açıklanmaktadır. Bu bölüm ayrıca sisteminizi kurma veya teknik yardım alma konularında ihtiyaç duyabileceğiniz diğer belgeler hakkında da bilgi sunmaktadır.

Sisteminizin önemli özellikleri şunlardır:

- Verimli, raf montajı tasarımı depolama sistemi
- 15 adet 1 inç, çalışırken çıkarılıp takılabilen, 3,0 Gbps, seri bağlantılı SCSI (SAS) ve/veya Seri Gelişmiş Teknoloji Bağlantısı II (SATA II) fiziksel disk kapasitesi
- Depolama dizisini sunuculara bağlamak için SAS 5/E adaptörü
 -  **NOT:** Sistem önyüklemesi SAS 5/E, PERC 5/E, PERC 4e/DC veya PERC 4/DC dahil bir SAS veya SCSI adaptörüne bağlı harici bir aygıttan desteklenir. Harici aygıtlardan önyükleme hakkında en son destek bilgileri için bkz. support.dell.com.
- Kolayca hizmet verebilmek için bir araya getirilmiş yedekli, çalışırken çıkarılıp takılabilen güç kaynağı ve soğutma modülleri
- Yedek veri ve sistem yönetimi ve özelliği için iki adet etkin/etkin RAID denetleyicisi modülleri
- Toplam 45 fiziksel diske yönelik birbirine bağlanabilir iki depolama kasası için destek
- MD Storage Manager yazılımı yoluyla yapılandırma ve izleme
- Ortam sıcaklıklarını izlemek için dört sensör
- RAID denetleyicisi sistem belleğine (önbellek) güç kesintisi durumunda güç sağlayan pil yedekleme birimi (BBU)
- Aşırı sıcaklıkta kapanma özelliği
- Geniş bir aralıktaki sunucular için destek (Desteklenen sistemler için sisteminizin benioku dosyasına bakın. Güncelleştirilmiş bir benioku dosyasını support.dell.com adresindeki Dell web sitesinde bulabilirsiniz)

İhtiyacınız Olabilecek Diğer Bilgiler



UYARI: *Ürün Bilgileri Kılavuzu* önemli güvenlik ve tescil bilgilerini sunar. Garanti bilgileri bu belgeye dahil edilmiş veya ayrı bir belge olarak eklenmiş olabilir.

- Sisteminizle birlikte verilen *Rafa Montaj Yönergeleri* veya *Rafa Montaj Kılavuzu* sisteminizi bir rafa nasıl kuracağınızı açıklar.
- *Donanım Kullanıcı El Kitabı* sistem özellikleri üzerine bilgiler içermekte ve sistemde sorun giderme, sistem bileşenlerinin yüklenmesi ve değiştirilmesi işlemlerinin nasıl yapılacağını anlatmaktadır.
- Sisteminizle birlikte verilen Kaynak CD'si sisteminizi yapılandırma ve yönetmeye yönelik belgeler ve araçlar sunar.
- Sistem için son dakika güncellemeleri ya da deneyimli kullanıcılar veya teknisyenler için tasarlanmış belgeler veya teknik başvuru malzemesi sunmak üzere sürüm notları ve benioğu dosyaları eklenmiş olabilir.

Teknik Yardım Alma

Bu kılavuzdaki bir prosedürü anlamazsanız veya sistem beklediğiniz gibi çalışmazsa bkz. *Donanım Kullanıcı El Kitabı*.

Dell Kurumsal Eğitim ve Sertifikasyon hizmetinizdedir; daha fazla bilgi için bkz. www.dell.com/training. Bu hizmet tüm bölgelerde sunulmamaktadır.

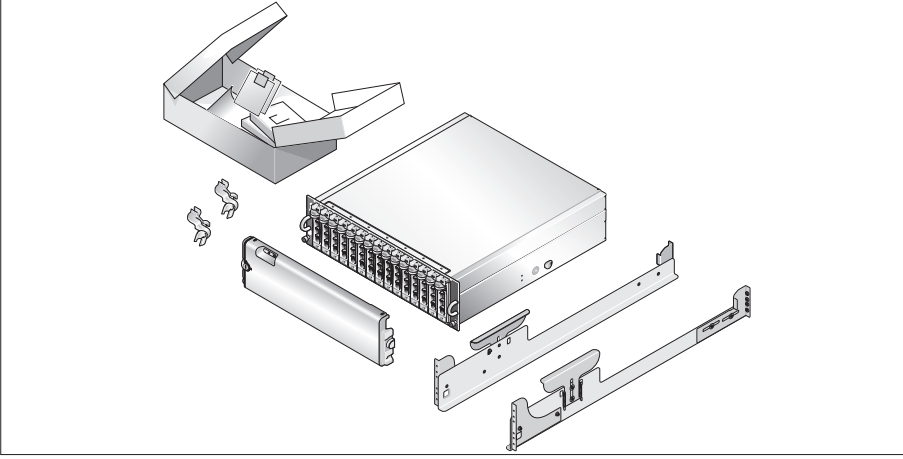
Kurulum ve Yapılandırma



UYARI: Aşağıdaki yordamı uygulamadan önce *Ürün Bilgi Kılavuzu*'ndaki güvenlik yönergelerini ve önemli düzenleyici bilgileri okuyup izleyin.

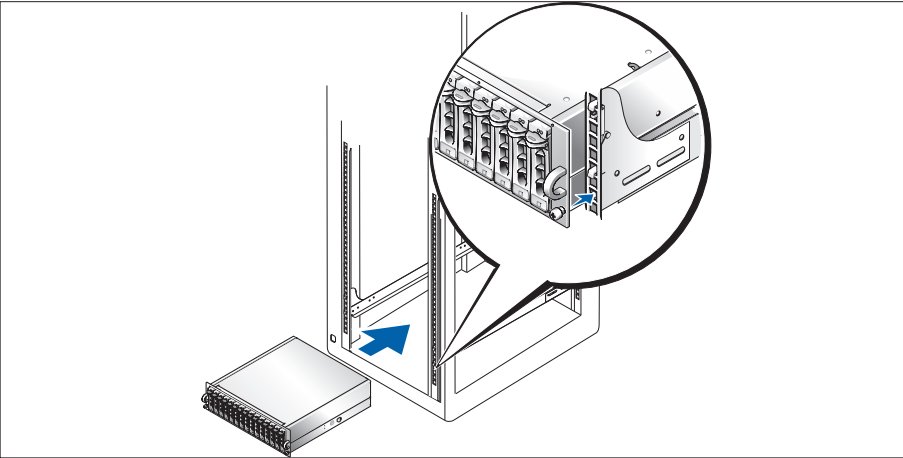
Bu bölümde, sisteminiz ilk kez kurulurken yapmanız gereken işlemler anlatılmaktadır.

Sistemi Paketinden Çıkarma



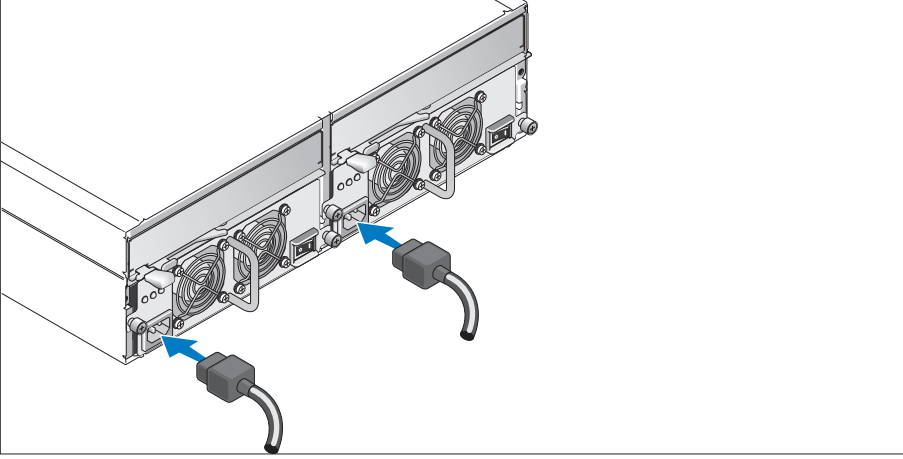
- 1 Sisteminizi paketinden çıkarın ve tüm parçaların tamam olup olmadığını kontrol edin. İleride ihtiyacınız olması ihtimaline karşı, tüm kutuları saklayın.

Rayları ve Sistemi Rafa Monte Etme



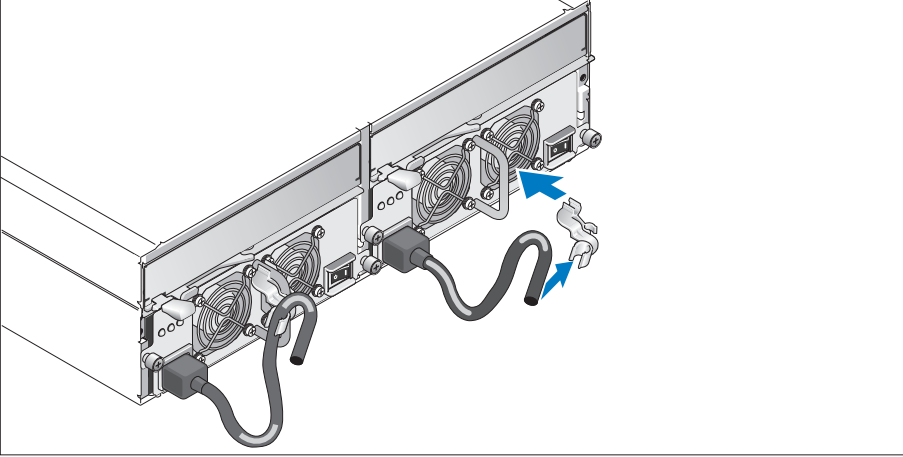
- 2 Sisteminizin raf montaj belgelerinde bulunan "Güvenlik Yönergeleri" ni okuduktan sonra rayları ve sistemi rafa monte edin. Sisteminizi rafa monte etme ile ilgili yönergeler için rafa montaj belgelerine bakın.

Güç Kablolarını Bağlama



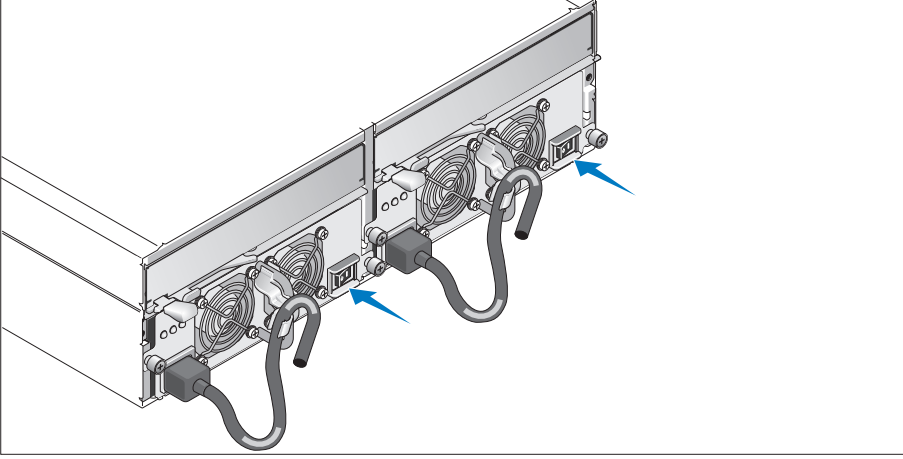
- 3 İki güç kablosunu da güç kaynağı/soğutma fanı modüllerine takın.

Güç Kablosu Sabitleme Desteğini Takma



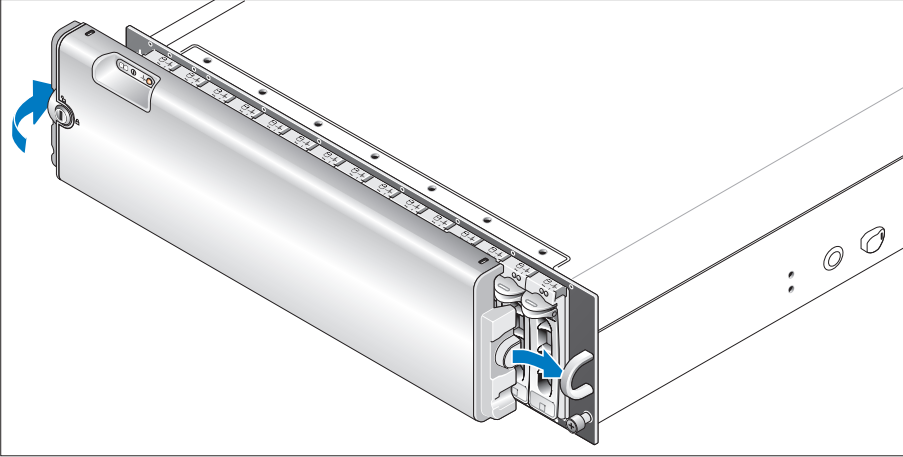
- 4 Güç kablosu sabitleme desteğini, desteğin arka çengelini ilmeğin üstüne, orta çengelini ise ilmeğin dikey ortasına sabitleyerek güç kaynağı ilmeğine takın. Sistemin güç kablosunu desteğin kablo çengeline takın. İkinci güç kaynağı için yordamı tekrarlayın.
- 5 Güç kablosunun diğer ucunu topraklı bir elektrik prizine ya da kesintisiz güç kaynağı (UPS) veya güç dağıtım birimi (PDU) gibi ayrı bir güç kaynağına takın.
- 6 *Donanım Kullanıcı El Kitabı*'nda sağlanan yönergelere göre RAID denetleyicisi modüllerine kablo döşeyin.

Sistemi Açma



- 7 İki güç kaynağı/soğutma fanı modülünü de açarak sisteme güç verin.

Çerçeveyi Takma



- 8 Çerçeveyi (isteğe bağlı) çerçevenin sağ kenarını sistemdeki sağ ön halkaya takıp ardından çerçevenin sol kenarını, çerçeve yerine oturuncaya kadar sisteme doğru bastırarak takın.

Teknik Özellikler

Diskler

Fiziksel diskler en fazla 15 adet 1 inç/3,5 inç SAS ve/veya SATA II çalışırken çıkarılıp takılabilen fiziksel disk (3,0 Gbps). (Desteklenen disk kapasiteleri için sistem benioku dosyanıza bakın.)

RAID Denetleyicisi Modülleri

RAID denetleyicileri

- Çalışırken çıkarılıp takılabilen 2 adet etkin/etkin denetleyici
- Denetleyici başına 256 MB önbellek
- Denetleyici başına 1 adet sıcaklık sensörü

RAID Denetleyicisi Arka Panel Konektörleri

SAS konektörleri (RAID denetleyicisi başına)

- Ana bilgisayara bağlantı için 1 adet SAS Port 0 "Giriş" konektörü
- Ek bir ana bilgisayara bağlantı için 1 adet SAS Port 1 "Giriş" konektörü (takılıysa)
- Ek bir kasaya genişletme için 1 adet SAS "Çıkış" konektörü

Hata ayıklama konektörü (RAID denetleyicisi başına)

1 adet 6 pimli mini DIN konektörü (yalnızca Dell fabrika kullanımı için hata ayıklama bağlantı noktası)

Ethernet ayıklama konektörü (RAID denetleyicisi başına)

Kasanın bant dışı yönetimi için 1 adet 10/100 BASE-T bağlantısı

Arka Panel Kartı

Konektörler

- 15 adet SAS fiziksel disk konektörü
- 2 adet güç kaynağı/soğutma fanı konektörü
- 2 takım RAID denetleyicisi konektörü (her denetleyiciye 6 konektör)
- Ön LED'ler için 1 adet kontrol paneli

Algılayıcılar

2 adet sıcaklık algılayıcısı

LED Göstergeler

Ön panel

- Sistem durumu için 1 adet iki renkli LED gösterge
- 2 adet tek renkli LED göstergesi (biri güç için; biri işlevsiz)

Fiziksel disk taşıyıcısı

- 1 adet tek renkli etkinlik LED'i
- Disk başına 1 adet iki renkli LED durum göstergesi

RAID denetleyicileri	Aşağıdaki tek renkli LED'ler: <ul style="list-style-type: none">• Pil arızası• Önbellek etkin• Denetleyici arızası• Denetleyici gücü• Ethernet bağlantısı• Ethernet etkinliği• SAS Çıkışı arızalı• SAS Çıkışı etkin• SAS Girişi arızalı (Ek Giriş konektörü takılıysa 2 adet)• SAS Girişi etkin (Ek Giriş konektörü takılıysa 2 adet)
Güç kaynağı/soğutma fanı modülü	Güç kaynağı durumu, güç kaynağı/fan arızası ve AC durumu için 3 adet LED durum göstergesi

Güç Kaynakları

Watt Değeri	488 W maksimum sürekli; 550 W en yüksek
Isı dağıtımı	200 W
Gerilim	100–240 V nominal (gerçek 90–264 V)
Frekans	47–63 Hz
Amper Değeri	100 V'ta 7,2 A, 200 V'ta 3,6 A

Kullanılabilir Fiziksel Disk Gücü (Yuva Başına)

Desteklenen fiziksel disk güç tüketimi	+12 V'ta 1,3 A'ya kadar +5 V'ta 1,5 A'ya kadar
--	---

Fiziksel

Yükseklik	13,11 cm (5,16 inç)
Genişlik	44,63 cm (17,57 inç)
Derinlik	48,01 cm (18,9 inç)
Ağırlık (maksimum yapılandırma)	35,37 kg (78 lb)

Çevre (Kasa)

Sıcaklık:	
Çalışma	10° - 35°C (50° - 95°F)
Depolama	-40° - 65°C (-40° - 149°F)
Bağıl Nem	
Çalışma	%20 - %80 (yoğuşmasız)
Depolama	%5 - %95 (yoğuşmasız)
Yükseklik	
Çalışma	-16 - 3048 m (-50 - 10.000 ft)
Depolama	-16 - 10.600 m (-50 - 35.000 ft)
Saatteki BTU	1430

Çevre (Pil Yedekleme Birimi [BBU])

Maksimum giriş gücü	<ul style="list-style-type: none">• 1 A'da +12 VDC +/-%5• 150 mA'da +3,3 VDC +/-%5• Çalışma sıcaklığı aralığı: 5° - 55°C (41° - 131°F)
BBU'dan düzenlenmiş çıkış voltajı	<ul style="list-style-type: none">• 20 mA - 120 mA arasında +2,5 VDC +/-%3• Çalışma sıcaklığı aralığı: 5° - 55°C (41° - 131°F)
Minimum sabitleme süresi (kullanım süresi)	256 MB DDR-I DIMM, 120 mA'da 2,5 V için 72 saat
Çalışma sıcaklığı aralığı (kuru termometre)	<ul style="list-style-type: none">• 5° - 55°C (41° - 131°F)• 500 m (1640 ft) üzerinde 1000 m (3281 ft) başına 3,3°C (37,9°F) düşürülen maksimum kuru termometre sıcaklığı
Bağıl nem çalışma aralığı	%5 - %90 yoğuşmasız
Depolama sıcaklığı aralığı (kuru termometre)	<ul style="list-style-type: none">• Maksimum 3 ay için -10° - 45°C (14° - 113°F)• 500 m (1640 ft) üzerinde 1000 m (3281 ft) başına 3,3°C (37,9°F) düşürülen maksimum kuru termometre sıcaklığı
İletme sıcaklığı aralığı (kuru termometre)	Maksimum 1 hafta için -20° - 60°C (-4° - 140°F)
Depolama ve iletme nem aralığı	%5 - %95 bağıl nem
Depolama ve iletme maksimum sıcaklık gradyanı	Dakika başına 1°C (33,8°F) - saat başına maksimum 20°C (68°F)
Depolama ve iletme maksimum nem gradyanı	Saat başına %30 bağıl nem

סביבה (יחידת גיבוי סוללה [BBU])

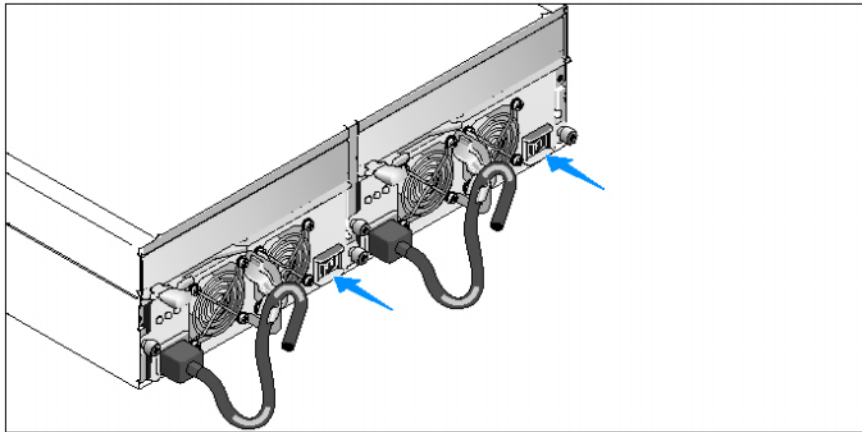
מתח כניסה מרבי	• $+12 \text{ VDC} \pm 5\%$ בעוצמת זרם של 1 A
	• $+3.3 \text{ VDC} \pm 5\%$ בעוצמת זרם של 150 mA
	• טווח טמפרטורות הפעלה: 5°C עד 55°C
וולטאג' יציאה מווסת מיחידת גיבוי סוללה	• $+2.5 \text{ VDC} \pm 3\%$ בעוצמת זרם של 20 mA עד 120 mA
	• טווח טמפרטורות הפעלה: 5°C עד 55°C
זמן שמירה מינימלי (תוחלת חיים)	72 שעות עבור 2.5 V, 256-MB DDR-I DIMM בעוצמת זרם של 120 mA
טווח טמפרטורות עבודה (נורה יבשה)	• 5°C עד 55°C
טווח לחות יחסית בעבודה	• טמפרטורה מרבית של נורה יבשה עם ירידה של 3.3°C בכל 1000 מ' מעל 500 מ' 5% עד 90% ללא עיבוי
טווח טמפרטורות אחסון (נורה יבשה)	• -10°C עד 45°C למשך 3 חודשים לכל היותר
טווח טמפרטורות העברה (נורה יבשה)	• טמפרטורה מרבית של נורה יבשה עם ירידה של 3.3°C בכל 1000 מ' מעל 500 מ' -20°C עד 60°C למשך שבוע אחד לכל היותר
טווח לחות של אחסון והעברה	לחות יחסית של 5% עד 95%
שיפוע טמפרטורות מרביות של אחסון והעברה	1°C לדקה עד 20°C לשעה לכל היותר
שיפוע לחות מרבית של אחסון והעברה	לחות יחסית של 30% בשעה

ספקי כוח	
הספק חשמלי בוואטים	488 W לכל היותר ברצף ; 550 W בשיא
פיזור חום	200 W
מתח חשמלי	100–240 V נקוב (בפועל V 90–264)
תדר	47–63 Hz
עוצמת זרם באמפרים	7.2 A במתח של 100 V , 3.6 A במתח של 200 V
מתח זמין לדיסק פיזי (לכל יציאה)	
צריכת מתח נתמכת של דיסק פיזי	עד 1.3 A במתח +12 V
	עד 1.5 A במתח +5 V
מידות פיזיות	
גובה	13.11 ס"מ
רוחב	44.63 ס"מ
עומק	48.01 ס"מ
משקל (תצורה מרבית)	35.37 ק"ג
סביבה (מאוז)	
טמפרטורה	
הפעלה	10°C עד 35°C
אחסון	40°C עד 65°C
לחות יחסית	
הפעלה	20% עד 80% (ללא עיבוי)
אחסון	5% עד 95% (ללא עיבוי)
גובה	
הפעלה	16- עד 3,048 מ'
אחסון	16- עד 10,600 מ'
BTU לשעה	1430

מפרטים טכניים

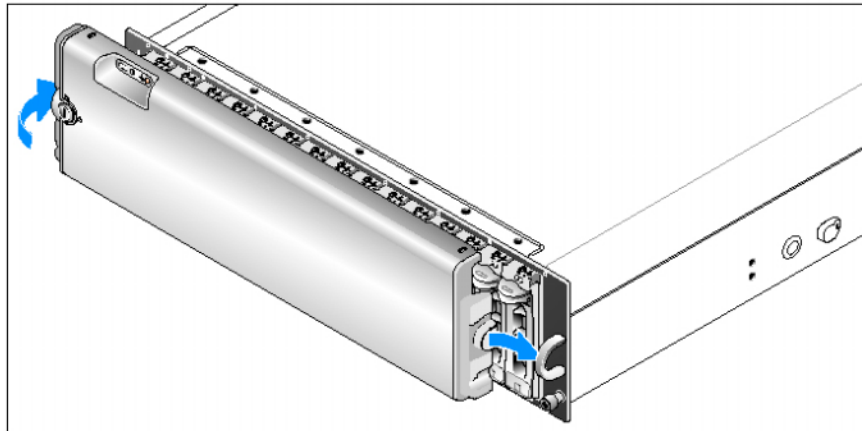
דיסקים	
דיסקים פיזיים	עד 15 דיסקים פיזיים התומכים בחיבור חס בגודל 1 אינץ' על 3.5 אינץ' מסוג SAS ו/או SATA II (3.0 Gbps). (לקבלת מידע על קיבולות הדיסק הנתמכות, עיין בקובץ ה- readme של המערכת).
מודולים של בקר RAID	
בקר RAID	<ul style="list-style-type: none">2 בקרים מסוג active/active התומכים בחיבור חסזיכרון מטמון של 256 MB לכל בקר1 חיישן טמפרטורה לכל בקר
מחברי הלוח האחורי של בקר RAID	
מחברי SAS (לכל בקר RAID)	<ul style="list-style-type: none">1 מחבר "In" SAS Port 0 (כניסה) לחיבור למערכת המארחת1 מחבר "In" SAS Port 1 (כניסה) (אם מותקן) לחיבור למערכת מארחת נוספת1 מחבר "Out" SAS Port (יציאה) לחיבור למארז נוסף
מחבר איתור באגים (לכל בקר RAID)	1 מחבר מיני DIN בן 6 פינים (יציאת איתור באגים לשימוש על-ידי Dell בלבד)
מחבר Ethernet (לכל בקר RAID)	1 חיבור 10/100 BASE-T לניהול מחוץ לטווח של המארז
לוח אם	
מחברים	<ul style="list-style-type: none">מחברי דיסק פיזי SAS 152 מחברים למודול ספק כוח/מאוורר2 קבוצות של מחברי בקר RAID (6 מחברים בכל בקר)1 מחבר לוח בקרה עבור נורות קדמיות
חיישנים	2 חיישני טמפרטורה
נורות	
לוח הקדמי	<ul style="list-style-type: none">1 נורה בת שני צבעים לציון מצב המערכת2 נורות בעלות צבע אחד (אחת עבור מתח והשני עבור מצב לא פונקציונלי)
תא לדיסק פיזי	<ul style="list-style-type: none">1 נורת פעילות בעלת צבע אחד1 נורת מצב בעלת שני צבעים לכל דיסק
בקר RAID	<p>נורות בעלות צבע אחד המפורטות להלן:</p> <ul style="list-style-type: none">כשל סוללהמטמון פעילכשל של בקרמתח של בקרקישור ל-Ethernetפעילות Ethernetכשל של SAS OutSAS Out פעילכשל כניסת SAS (2 נורות אם מותקן מחבר כניסה נוסף)כניסת SAS פעיל (2 נורות אם מותקן מחבר כניסה נוסף)
מודול ספק כוח/מאוורר	3 נורות מצב למצב ספק הכוח, לכשל בספק כוח/מאוורר ולמצב ז"ח

הדלקת המערכת



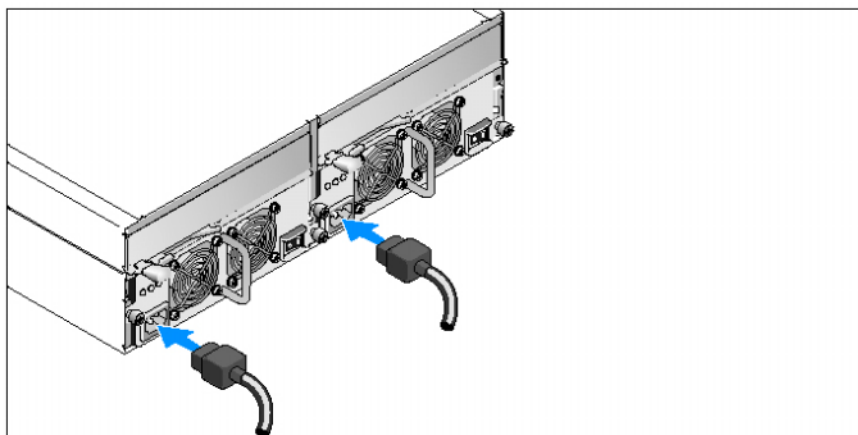
7 הדלק את המערכת על-ידי הדלקת שני מודולי ספק הכוח/המאוורר.

התקנת לוח הכיסוי



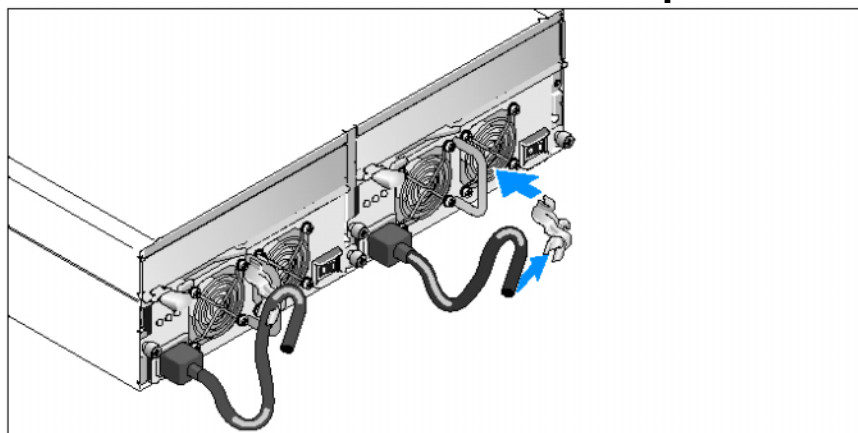
8 התקן את לוח הכיסוי (אופציונלי) על-ידי הכנסת הקצה הימני של לוח הכיסוי ללולאה הקדמית הימנית במערכת, ולאחר מכן לחיצה על הקצה השמאלי של לוח הכיסוי לכיוון המערכת, עד שלוח הכיסוי ייכנס למקומו.

חיבור כבלי החשמל



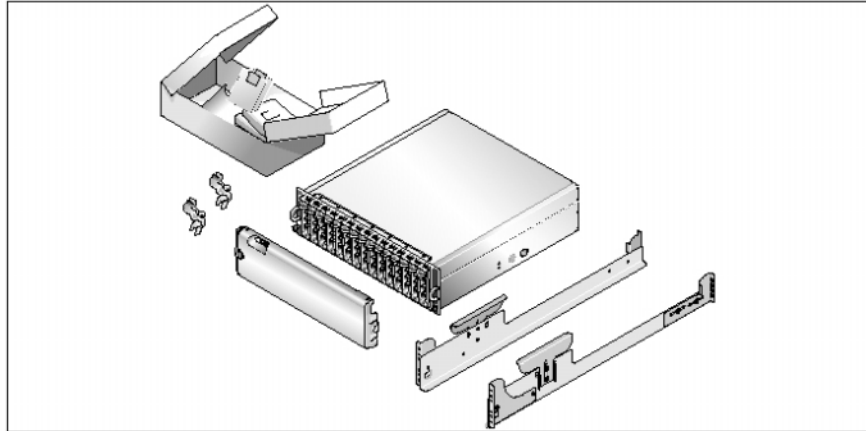
3 חבר את שני כבלי החשמל למודולי ספק הכוח/המאוורר.

חיבור הזוויתן להגנה על כבל החשמל



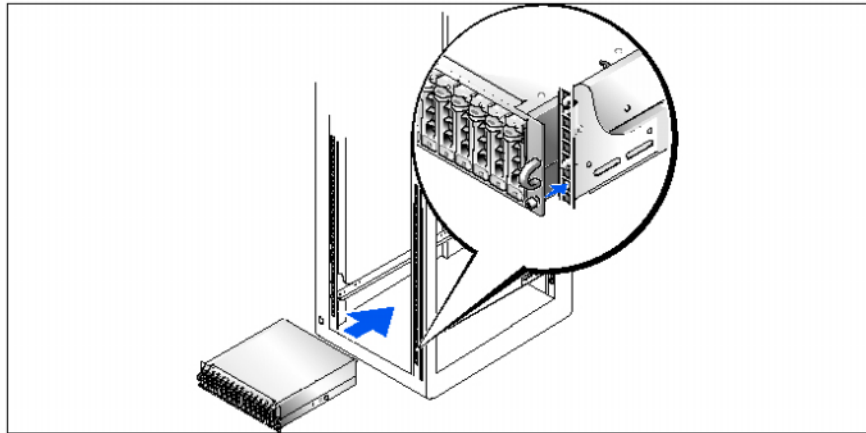
- 4 חבר את הזוויתן המשמש להגנה על כבל החשמל ללולאת ספק הכוח על-ידי חיבור התפס האחורי של הזוויתן לחלק העליון של הלולאה וחיבור התפס האמצעי לחלק האנכי המרכזי של הלולאה. חבר את כבל החשמל של המערכת לתפס הכבל בזוויתן. חזור על הליך זה עבור ספק הכוח השני.
- 5 חבר את הקצה השני של כבלי החשמל לשקע חשמלי מוארק או למקור מתח אחר, כגון מערכת אל-פסק (UPS) או ליחידת חלוקת מתח (PDU).
- 6 חבר את הכבלים של מודולי בקר RAID בהתאם להוראות שסופקו במדריך לבעל החומרה.

הוצאת המערכת מהאריזה



1 הוצא את המערכת וזהה את כל הפריטים. שמור את כל חומרי האריזה למקרה שתזדקק להם מאוחר יותר.

התקנת המסילות והמערכת במעמד



2 לאחר שקראת את הוראות הבטיחות בתייעוד של התקנת המעמד המצורף למערכת, התקן את המסילות ואת המערכת במעמד. לקבלת הוראות להתקנת המערכת במעמד, עיין בתייעוד ההתקנה המצורף למעמד.

מידע נוסף שעשוי לסייע לך

 **זהירות: מדריך המידע על המוצר מספק מידע חשוב בטיחות ותקנות. ייתכן שמידע על האחריות כלול במסמך זה או במסמך נפרד.**

- ההוראות להתקנת המעמד או המדריך להתקנת המעמד, הכלולים עם פתרון המעמד, מתארים כיצד להתקין את המערכת במעמד.
- מדריך הבעלים של החומרה מספק מידע על תכונות המערכת, ומתאר כיצד לפתור בעיות במערכת, ולהתקין או להחליף את רכיבי המערכת.
- תקליטור משאבים הנלווה למערכת מספק תיעוד וכלים לקביעת תצורה של המערכת וניהולה.
- ייתכן שכלולים גם קובצי readme או הערות מוצר, כדי לספק עדכונים של הרגע האחרון למערכת או לתיעוד, או כדי לספק חומר עזר מתקדם בנושאים טכניים, המיועד למשתמשים מנוסים או לטכנאים.

קבלת סיוע טכני

אם אינך מבין את ההליך המתואר במדריך זה, או אם המערכת אינה פועלת כצפוי, עיין במדריך לבעלים של החומרה.

שירות ההדרכה וההסמכה הארגוני של Dell זמין ועומד לרשותך; לקבלת מידע נוסף, בקר בכתובת www.dell.com/training. ייתכן ששירות זה אינו זמין בכל האזורים.

התקנה וקביעת תצורה

 **זהירות: לפני שתבצע את ההליך הבא, קרא את הוראות הבטיחות ואת מידע התקנות במדריך המידע על המוצר, ופעל על-פיהן.**

סעיף זה מתאר את השלבים להתקנת המערכת בפעם הראשונה.


תכונות המערכת


סעיף זה מתאר את תכונות החומרה והתוכנה המרכזיות של המערכת. סעיף זה כולל גם מידע על מסמכים אחרים שלהם אתה עשוי להזדקק בעת התקנת המערכת, וכיצד לקבל סיוע טכני.


תכונות מרכזיות של המערכת כוללות:

- מערכת אחסון בתכנון יעיל להתקנה על מעמד
 - קיבולת עבור 15 דיסקים פיזיים בגודל 1 אינץ', התומכים בחיבור חם, 3.0-Gbps, עם חיבור SCSI טורי (SAS) ו/או חיבור Serial Advanced Technology Attachment II (SATA II).
 - מתאם SAS 5/E לחיבור מערך האחסון לשרת(ים)
-  **עצה:** אתחול המערכת אינו נתמך מהתקן חיצוני המחובר למתאם SAS או SCSI, כולל SAS 5/E, PERC 5/E, PERC 4e/DC או PERC 4/DC. ראה support.dell.com לקבלת מידע תמיכה מעודכן על אתחול מהתקנים חיצוניים.
- ספק כוח יתיר לחיבור חם ומודולי קירור המשולבים בצורה המאפשרת טיפול קל
 - שני מודולים של בקר פעיל/RAID פעיל עבור נתונים יתירים ויכולת ניהול מערכת
 - תמיכה בשני מארזי אחסון לכל היותר, המחוברים זה לזה, להשגת סך של 45 דיסקים פיזיים
 - קביעת תצורה וניטור באמצעות תוכנת MD Storage Manager
 - ארבעה חיישנים לפיקוח על טמפרטורת הסביבה
 - יחידת גיבוי סוללה (BBU) להפעלת זיכרון מערכת של בקר RAID (מטמון) במקרה של הפסקת חשמל
 - יכולת כיבוי במצב של התחממות יתר
 - תמיכה במגוון רחב של שרתים (עיין בקובץ readme של המערכת לקבלת מידע על מערכות נתמכות. ניתן להציג קובץ readme מעודכן מאתר האינטרנט של Dell בכתובת support.dell.com).

עצות, הערות ואזהרות

 **עצה:** מציינת מידע חשוב שיסייע לך לנצל את המערכת בצורה טובה יותר.

 **הערה:** מציינת אפשרות של נזק לחומרה או אובדן נתונים, ומסבירה כיצד להימנע מהבעיה.

 **זהירות:** מציינת אפשרות של נזק לרכוש, פגיעה גופנית או מוות.

המידע הכלול במסמך זה נתון לשינויים ללא הודעה מוקדמת.
© Dell Inc. 2005 כל הזכויות שמורות.

חל איסור על שעתוק מסמך זה, בכל דרך שהיא, ללא קבלת רשות בכתב מאת Dell Inc.

סימנים מסחריים המופיעים במסמך זה: Dell והלוגו של DELL הם סימנים מסחריים של Dell Inc.

סימנים מסחריים ושמות מסחריים אחרים המוזכרים במסמך זה מתייחסים לגורמים הטוענים לבעלות על הסימנים ועל השמות, או על המוצרים של גורמים אלה. Dell Inc. מתנערת מכל עניין קנייני בסימני מסחר ובשמות מסחריים, למעט הסימנים והשמות שלה עצמה.

דגם AMP01

אפריל 2010 P/N YD846 מהדורה A01

תחילת העבודה עם המערכת



0YD846A01

Printed in Ireland.
Vytishtëno v Irsku.
Imprimé en Irlande.
Gedruckt in Irland.
Εκτυπώθηκε στην Ιρλανδία.
Wydrukowano w Irlandii.
Отпечатано в Ирландии.
Impreso en Irlanda.
Írlanda'da basılmıştır.
הודפס באירלנד.